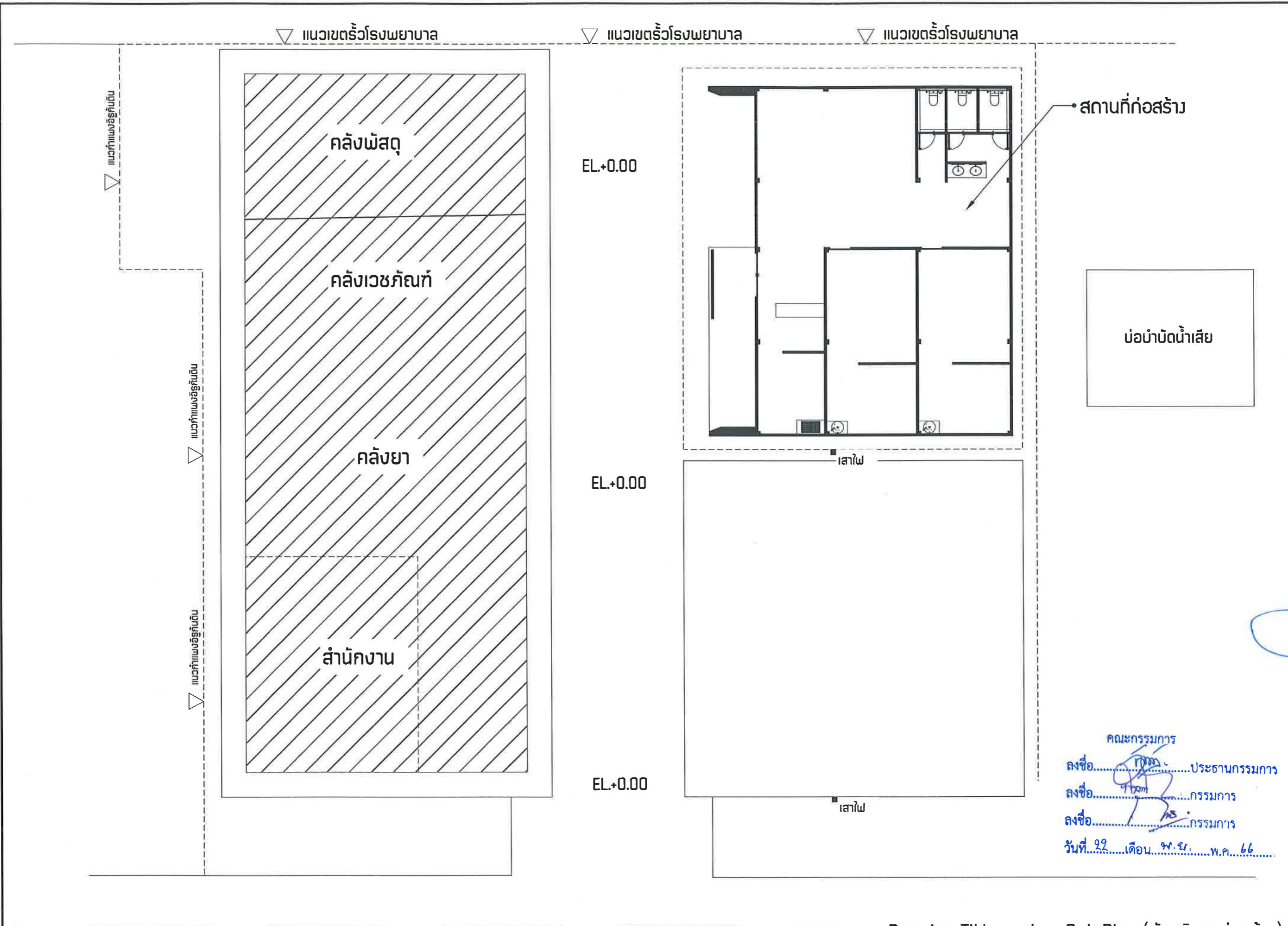




โครงการก่อสร้าง : คลินิกสูติ-นรีเวช
เจ้าของโครงการ : โรงพยาบาลเวียงสา
ที่ตั้งโครงการ : โรงพยาบาลเวียงสา อำเภอเวียงสา จังหวัดน่าน

คณะกรรมการ
ลงชื่อ.....ประธานกรรมการ
ลงชื่อ.....กรรมการ
ลงชื่อ.....กรรมการ
วันที่ 22 เดือน พ.ย. พ.ศ. 66



PROJECT NAME :	
คลินิกสุติมาริเวช	
Owner	
โรงพยาบาลเวียงสา	
LOCATION :	
โรงพยาบาลเวียงสา อ.เวียงสา	
จ.น่าน	
DISIGN DIRECTOR :	
นายสุทธิชัย คนสูง	
094-6037474	
ARCHITECT :	
STRUCTURAL ENGINEER:	
นายบัณฑิต ทอคำ	
- สย.11987	
SUPERVISING ENGINEER:	
-	
DRAWING TITLE :	
ผังบริเวณ	
APPROVED BY	
FILE NO.	
SUB TOTAL	
DRAWING NO.	
GRAND TOTAL	
3	
DATE : 7/4/2566	
NOTES : การก่อสร้างควรดำเนินการตามแบบแปลน CONSTRUCTION WORKS SHOULD BE PERFORMED ACCORDING TO THE DRAWING. COMMENCEMENT ONLY AFTER OBTAINING PERMISSION FROM	

คณะกรรมการ
 ลงชื่อ.....ประธานกรรมการ
 ลงชื่อ.....กรรมการ
 ลงชื่อ.....กรรมการ
 วันที่ 22 เดือน ๗ พ.ศ. ๖๖

Drawing Title :: Lay-Out Plan (ผังบริเวณก่อสร้าง)
 scale: 1 : -

PROJECT NAME :

คลินิกสูติเวช

Owner

โรงพยาบาลเวียงสา

LOCATION :

โรงพยาบาลเวียงสา อ.เวียงสา

จ.น่าน

DISIGN DIRECTOR :




นายสุภรวิชัย คนสูง

094-6037474

ARCHITECT :

STRUCTURAL ENGINEER:



นายบัณฑิต ทองคำ

สย.11987

SUPERVISING ENGINEER:

DRAWING TITLE :

แปลนพื้น

APPROVED BY

FILE NO.

SUB TOTAL

DRAWING NO.

GRAND TOTAL

4

DATE : 7/4/2566

NOTES : 1. การก่อสร้างตามแปลนนี้ต้องดำเนินการให้เรียบร้อยก่อน
2. งานก่อสร้างต้องปฏิบัติตามข้อกำหนดของกรมโยธาธิการและผังเมือง
3. CONSTRUCTION WORKS ARE FOR THIS DRAWING ONLY.
4. COMMENCEMENT AFTER OBTAINING PERMISSON FROM

รายการประกอบแบบ

งานผนัง

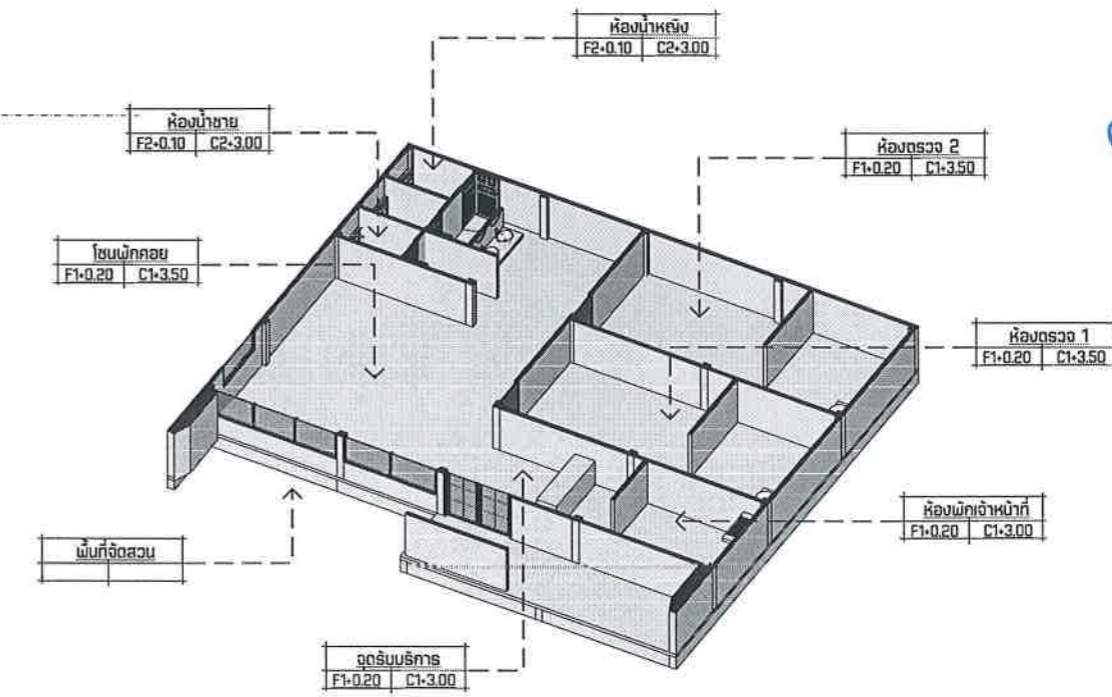
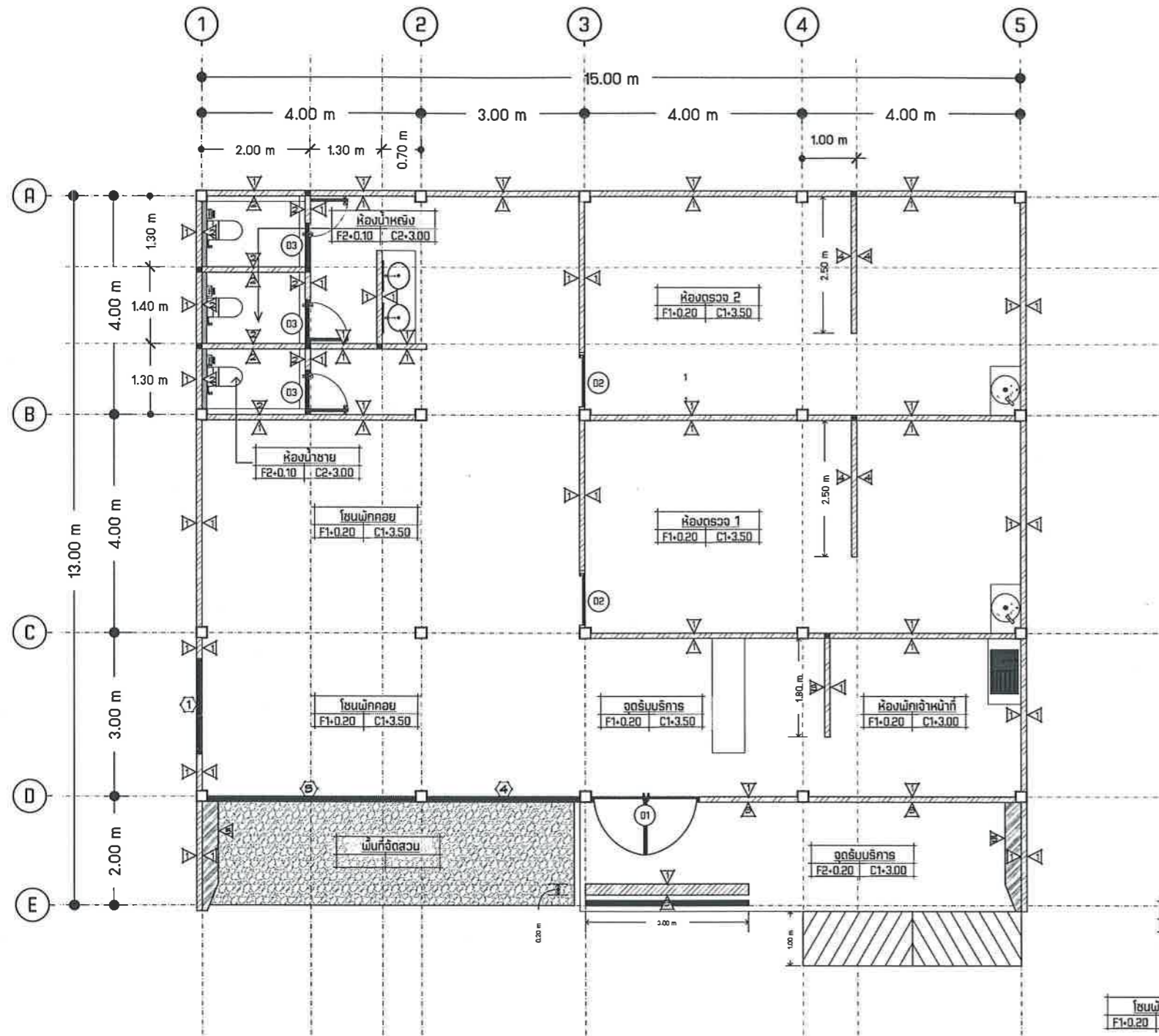
- ▲ = ผนังก่อฉาบปูนเรียบ พร้อมทาสี
- ▲ = ผนังก่ออิฐฉาบปูนเรียบ บุกระเบื้อง (ห้องน้ำ)
- ▲ = ผนังก่อด้วยอิฐบล็อก ฉาบปูนเรียบ พร้อมบุกระเบื้องผนัง (เลือกภายหลัง)
- ▲ = ผนังอิฐซิมเมอร์ลายเรียบ พร้อมทาสี
- ▲ = ผนังฉาบเรียบฉาบผิวทาสี โครงเคร่าเหล็กกล่อง 1"x1"

งานพื้น

- F1 = พื้นปูกระเบื้องแกรนิตโต้ขนาด 0.60 x 0.60 ม.
- F2 = พื้นปูกระเบื้องกันลื่นขนาด 0.40 x 0.40 ม (ห้องน้ำ)
- F3 = พื้นปูกระเบื้องแกรนิตโต้ขนาด 0.60 x 0.60 ม กันลื่น

งานฝ้าเพดาน

- C1 ฝ้าเพดานโครงเคร่าเหล็กชุบสังกะสี กรุแผ่นอิฐซิมเมอร์ 9 มม. ฉาบรอยต่อเรียบทาสี (โครงเคร่าเหล็กชุบสังกะสี @ 0.60x0.60 ม.)
- C2 ฝ้าเพดานโครงเคร่าเหล็กชุบสังกะสี กรุแผ่นอิฐซิมเมอร์ 9 มม. ชนิดกันชื้น ฉาบรอยต่อเรียบทาสี (โครงเคร่าเหล็กชุบสังกะสี @ 0.60x0.60 ม.)



คณะกรรมการ
ลงชื่อ.....ประธานกรรมการ
ลงชื่อ.....กรรมการ
ลงชื่อ.....กรรมการ
วันที่ 22 เดือน 7 พ.ศ. 66

PROJECT NAME :

คลินิกสูติมารีเวช

Owner

โรงพยาบาลเวียงสา

LOCATION :

โรงพยาบาลเวียงสา อ.เวียงสา
จ.น่าน

DISIGN DIRECTOR :


นายสุภรรัชชัย คนสง
094-6037474

ARCHITECT :

STRUCTURAL ENGINEER:


นายบัณฑิต ทอภัก
สย.11987

SUPERVISING ENGINEER:

DRAWING TITLE :

แปลนหลังคา

APPROVED BY

FILE NO.

SUB TOTAL

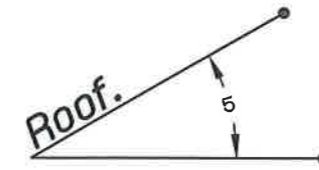
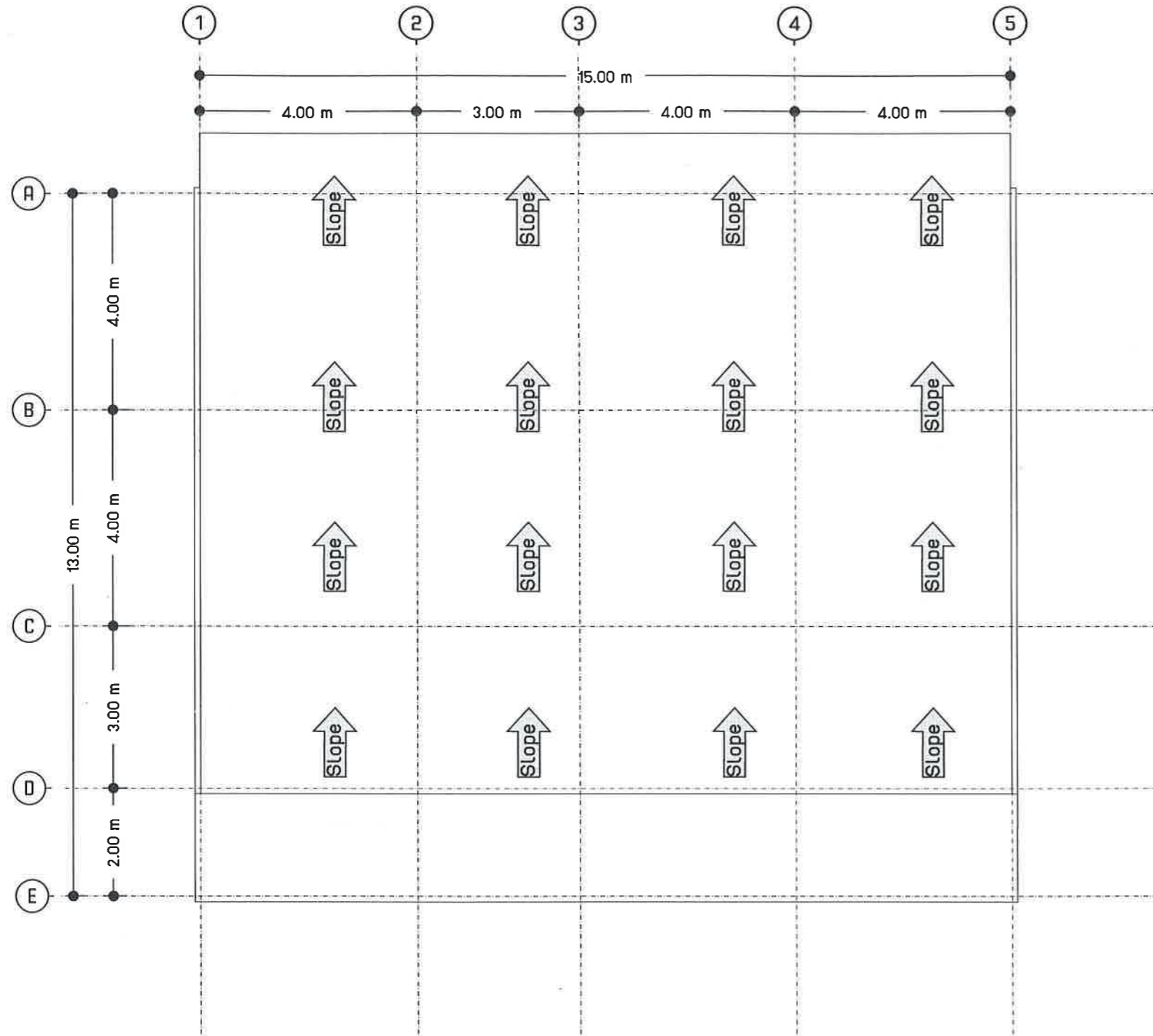
DRAWING NO.

GRAND TOTAL

5

DATE : 7/4/2566

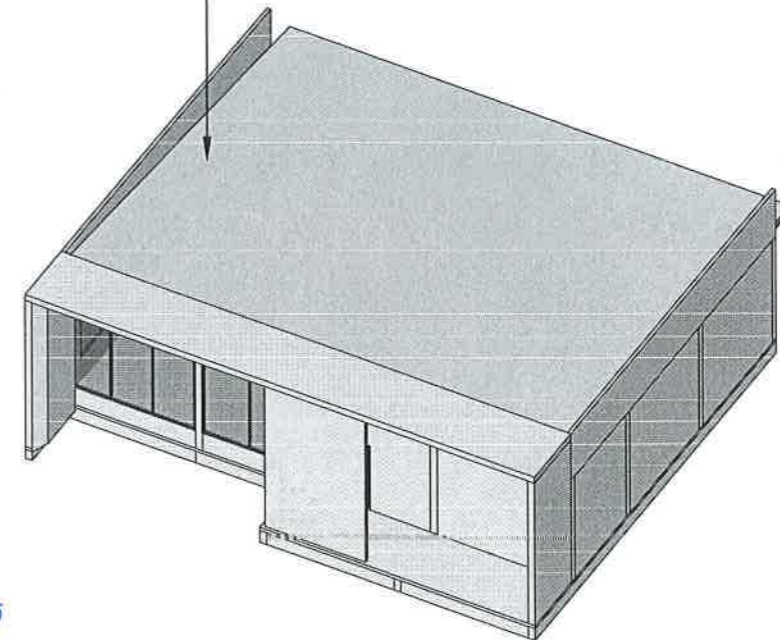
NOTES : 1. วิศวกรผู้ออกแบบขอสงวนสิทธิ์ในข้อมูล
CONSTRUCTION WORKS AS PER THIS DRAWING SHALL COMMENCE ONLY AFTER OBTAINING PERMISSON FROM



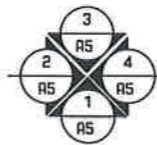
รายละเอียดวัสดุหลังคา

- หลังคาไฟเบอร์ซีเมนต์ เอสซีจี รุ่น ลอนคู่โฉบัด ระบุสีกายหลัง

• หลังคาบุเมทัลลิกหนา 0.35 มม. บุด้วยฉนวน PE โฟม หนา 5 cm



แปลนหลังคา
SCALE 1:100



คณะกรรมการ

ลงชื่อ.....ประธานกรรมการ

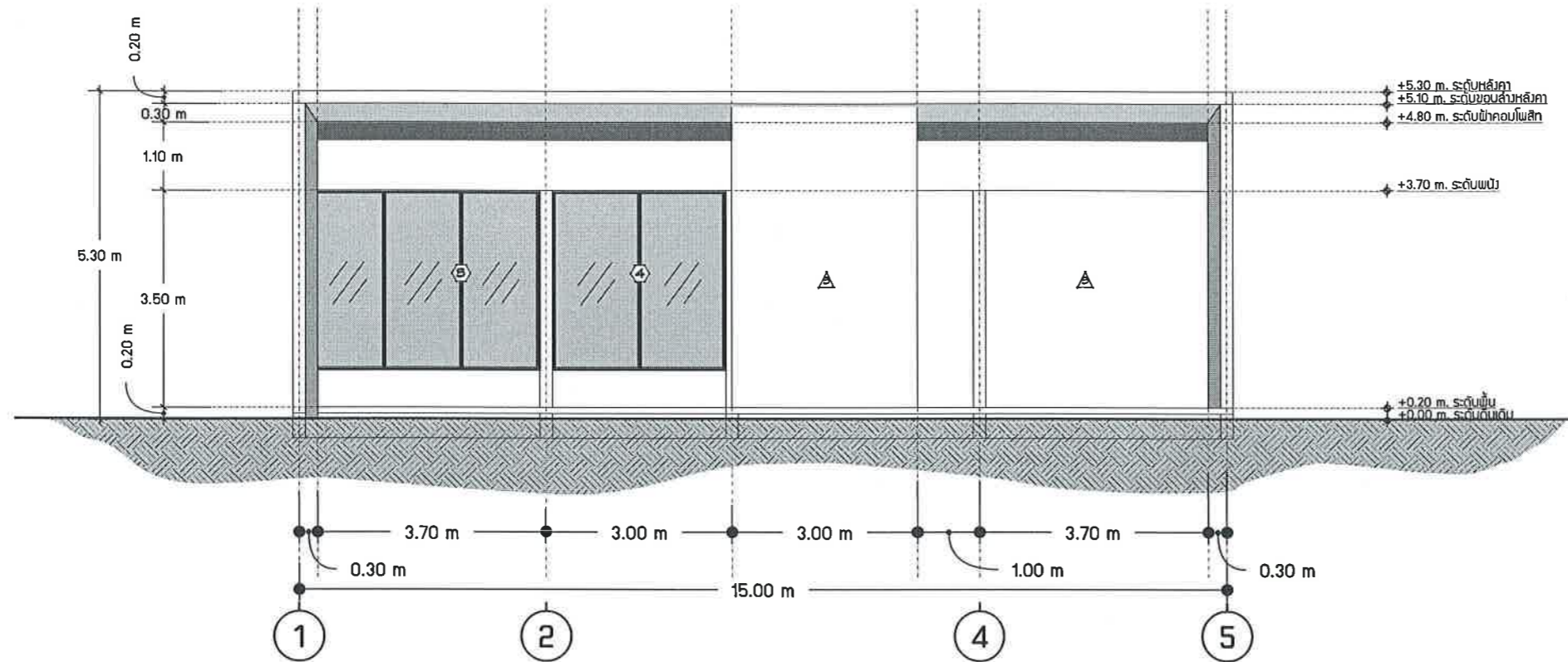
ลงชื่อ.....กรรมการ

ลงชื่อ.....กรรมการ

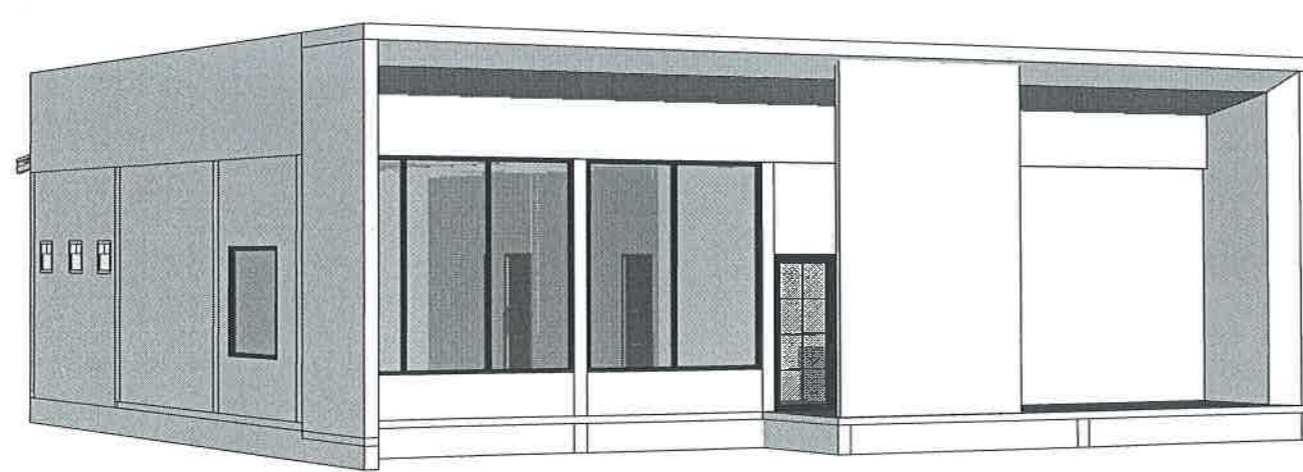
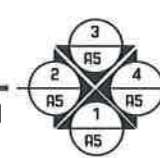
วันที่ 22 เดือน พ.ย. พ.ศ. 66



มหาวิทยาลัยเทคนิค
BUILDING CONSTRUCTION
NAN TECHNICAL COLLEGE



รูปด้านที่ 1
SCALE 1:100



คณะกรรมการ
ลงชื่อ.....ประธานกรรมการ
ลงชื่อ.....กรรมการ
ลงชื่อ.....กรรมการ
วันที่ 22 เดือน พ.ค. พ.ศ. 66

PROJECT NAME :

คลินิกสูติเวช

Owner

โรงพยาบาลเวียงสา

LOCATION :

โรงพยาบาลเวียงสา อ.เวียงสา
จ.น่าน

DISIGN DIRECTOR :

(Signature)

นายสุทธิชัย ศนสูง
094-6037474

ARCHITECT :

STRUCTURAL ENGINEER:

(Signature)
นายบัณฑิต ทอคำ
สย.11987

SUPERVISING ENGINEER:

DRAWING TITLE :

รูปด้านที่ 1

APPROVED BY

FILE NO. SUB TOTAL

DRAWING NO. GRAND TOTAL

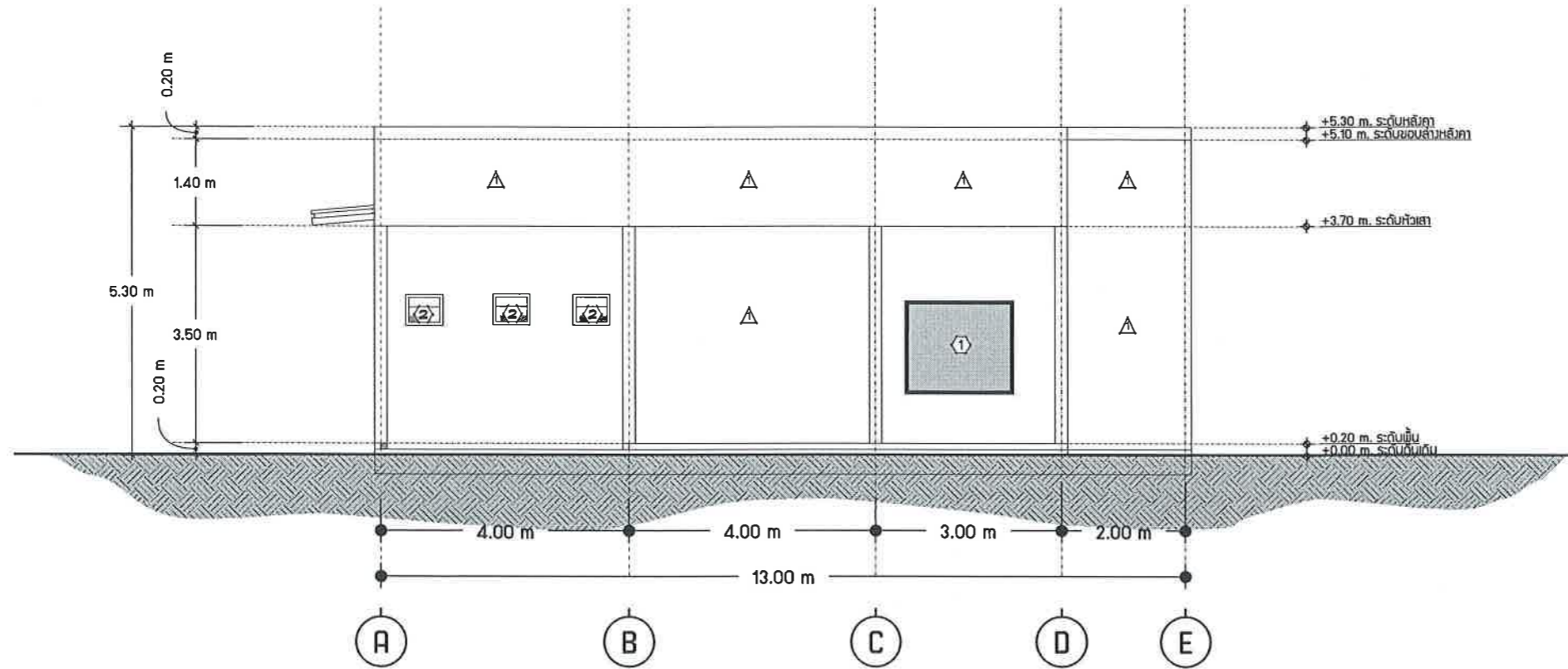
6

DATE : 7/4/2566

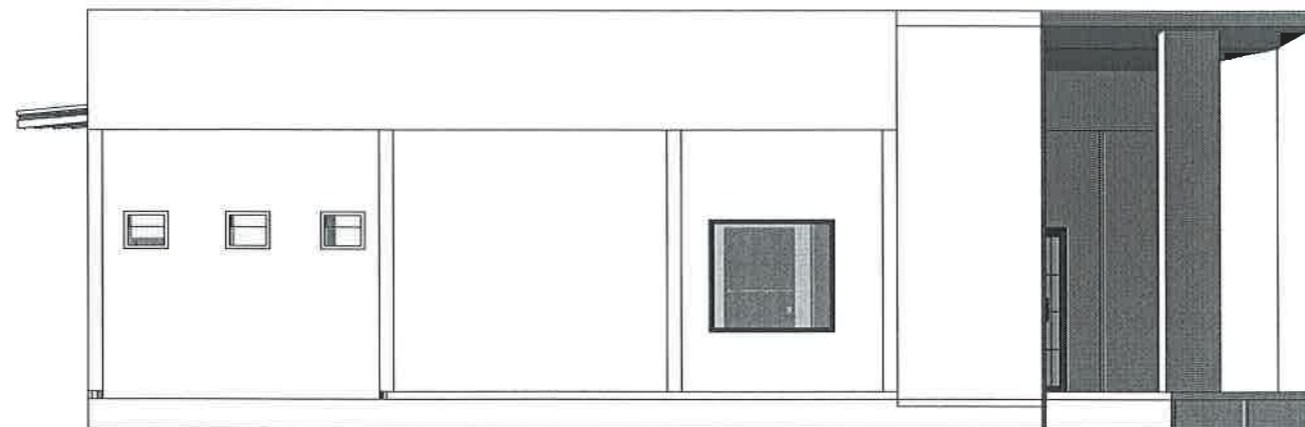
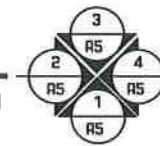
NOTES :
CONSTRUCTION WORKS ARE PERMITTED TO COMMENCE ONLY AFTER OBTAINING PERMISSION FROM



มหาวิทยาลัยเทคโนโลยี
BUILDING CONSTRUCTION
NAN TECHNICAL COLLEGE



รูปด้านที่ 2
SCALE 1:100



คณะกรรมการ
ลงชื่อ.....ประธานกรรมการ
ลงชื่อ.....กรรมการ
ลงชื่อ.....กรรมการ
วันที่ 22 เดือน พ.ย พ.ศ. 66

PROJECT NAME :

คลินิกสูติมาริวช

Owner

โรงพยาบาลเวียงสา

LOCATION :

โรงพยาบาลเวียงสา อ.เวียงสา
จ.น่าน

DISIGN DIRECTOR :

(Signature)

นายสุภรรัชชัย คนสูง

094-6037474

ARCHITECT :

STRUCTURAL ENGINEER:

(Signature)
นายชัชชาติ ทอคำ

สย.11987

SUPERVISING ENGINEER:

DRAWING TITLE :

รูปด้านที่ 2

APPROVED BY

FILE NO.

SUB TOTAL.

DRAWING NO.

GRAND TOTAL

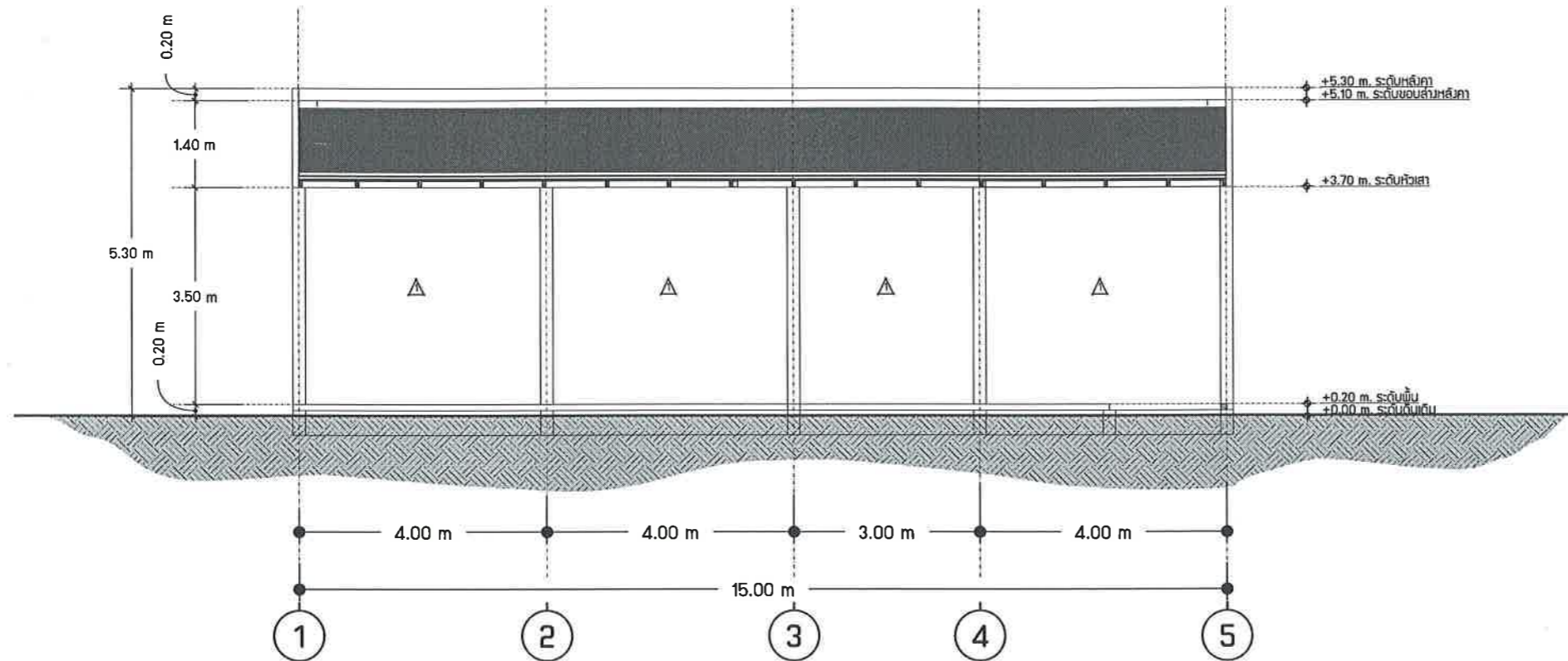
7

DATE : 7/4/2566

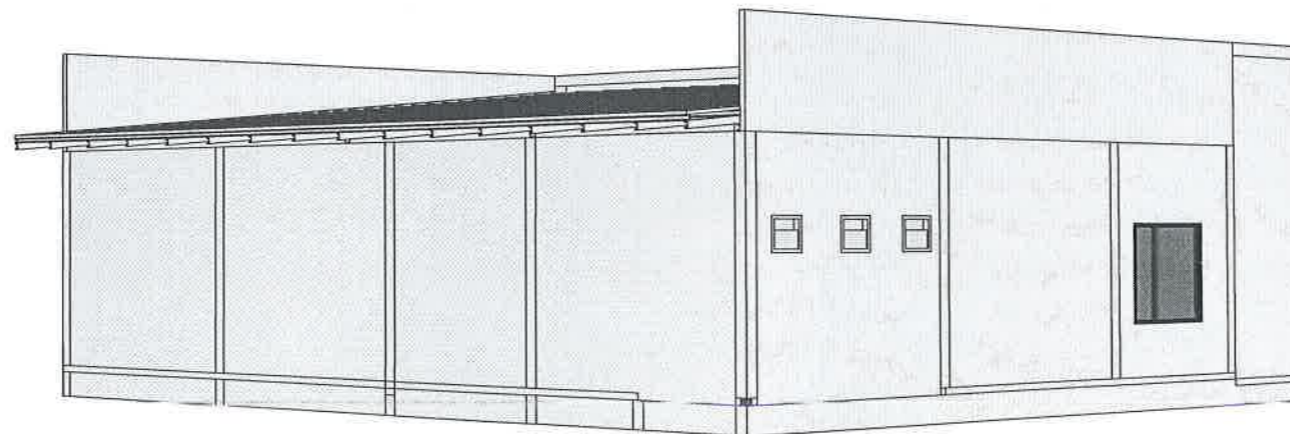
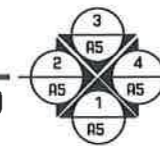
NOTES: กรุณาอ่านแบบอย่างละเอียดก่อน
ดำเนินการก่อสร้างทุกครั้ง
CONSTRUCTION WORKS AS PER THIS DRAWING SHALL
COMMENCE ONLY AFTER OBTAINING PERMISSION FROM



มหาวิทยาลัยช่างเทคนิค
NAN TECHNICAL COLLEGE



รูปด้านที่ 3
SCALE 1:100



คณะกรรมการ
ลงชื่อ.....ประธานกรรมการ
ลงชื่อ.....กรรมการ
ลงชื่อ.....กรรมการ
วันที่ ๑๑ เดือน พ.ค. พ.ศ. ๖๖

PROJECT NAME :

คลินิกสูตินารีเวช

Owner

โรงพยาบาลเวียงสา

LOCATION :

โรงพยาบาลเวียงสา อ.เวียงสา
จ.น่าน

DISIGN DIRECTOR :

นายสุภกรธิชัย คนสูง
094-6037474

ARCHITECT :

STRUCTURAL ENGINEER:

นายบัณฑิต ทวงคำ
สย.11987

SUPERVISING ENGINEER:

DRAWING TITLE :

รูปด้านที่ 3

APPROVED BY

FILE NO.

SUB TOTAL

DRAWING NO.

GRAND TOTAL

8

DATE : 7/4/2566

NOTES : การก่อสร้างอาคารให้ดำเนินการให้เรียบร้อยก่อน
การอนุญาตให้เริ่มงานก่อสร้าง
CONSTRUCTION WORKS AS PER THIS DRAWING SHALL
COMMENCE ONLY AFTER OBTAINING PERMISSION FROM



มหาวิทยาลัยช่างเทคนิค
BUILDING CONSTRUCTION
NAM TECHNICAL COLLEGE

PROJECT NAME :

คลินิกสูติเวช

Owner

โรงพยาบาลเวียงสา

LOCATION :

โรงพยาบาลเวียงสา อ.เวียงสา

จ.น่าน

DISIGN DIRECTOR :

(Signature)

นายสุทธิชัย คนสูง

094-6037474

ARCHITECT :

STRUCTURAL ENGINEER:

(Signature)

นายบัณฑิต ทองคำ

สย.11987

SUPERVISING ENGINEER:

DRAWING TITLE :

รูปด้านที่ 4

APPROVED BY

FILE NO.

SUB TOTAL

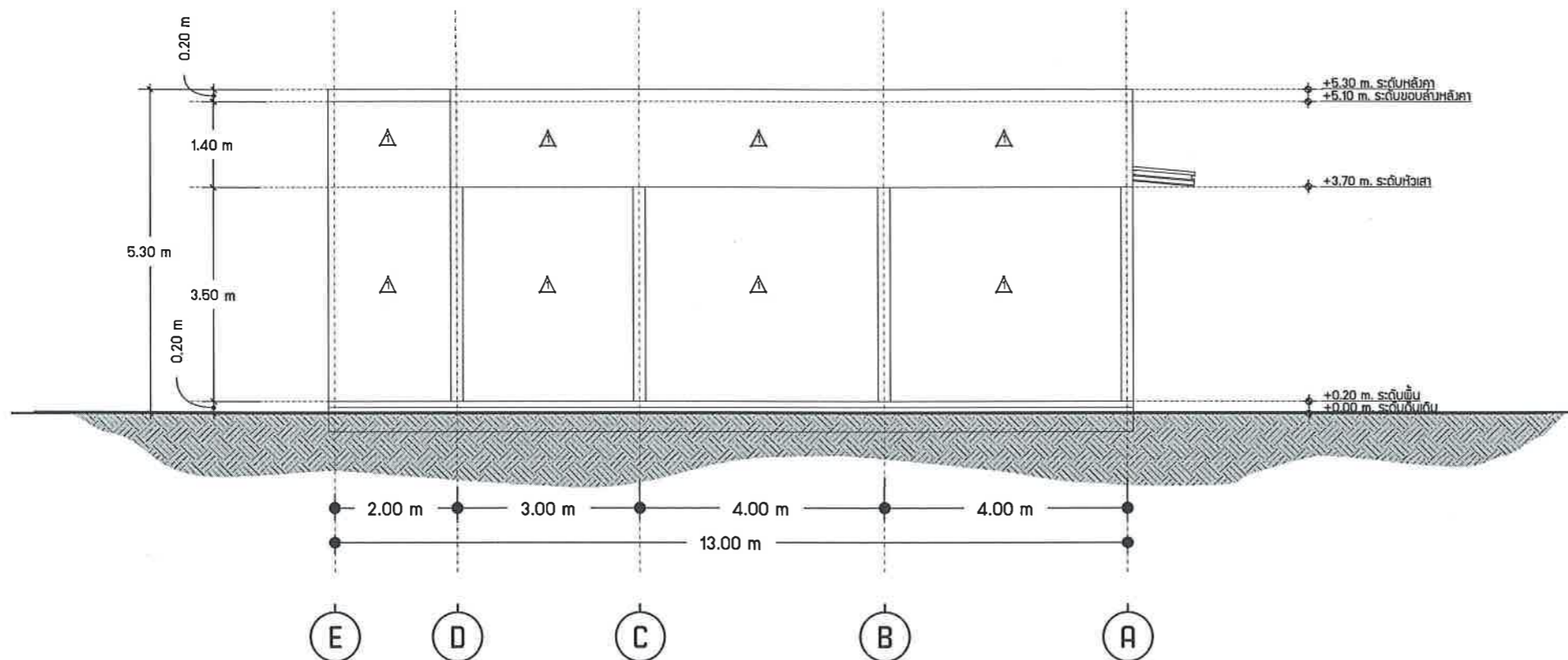
DRAWING NO.

GRAND TOTAL

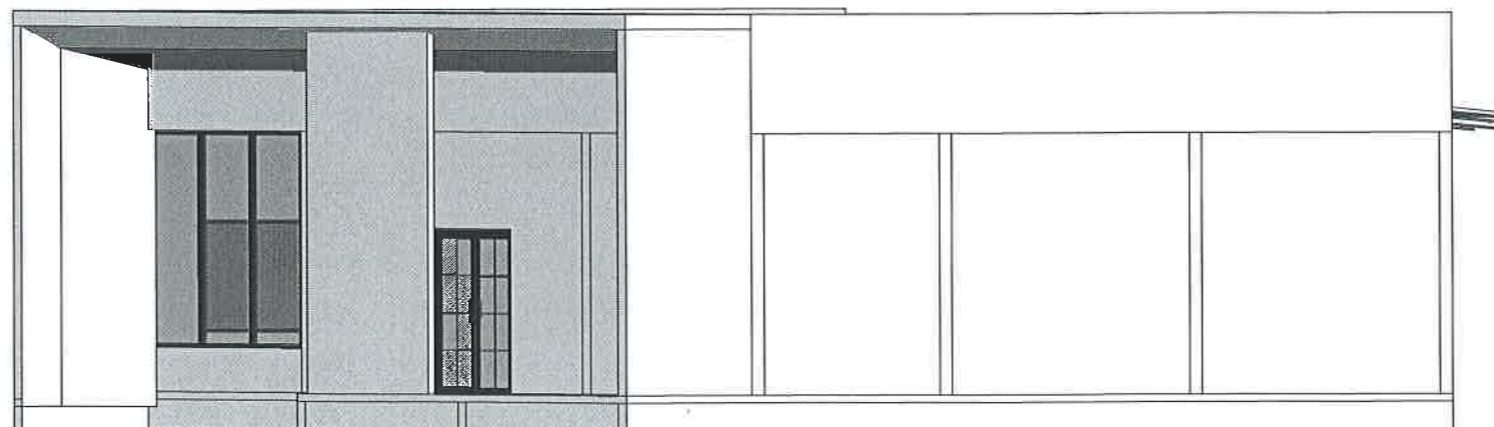
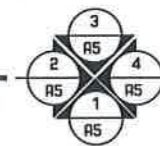
9

DATE : 7/4/2566

NOTES : การดำเนินการก่อสร้างอาคาร
CONSTRUCTION WORKS ARE FOR THIS DRAWING SHALL
COMMENCE ONLY AFTER OBTAINING PERMISSION FROM



รูปด้านที่ 4
SCALE 1:100



คณะกรรมการ

ลงชื่อ.....ประธานกรรมการ

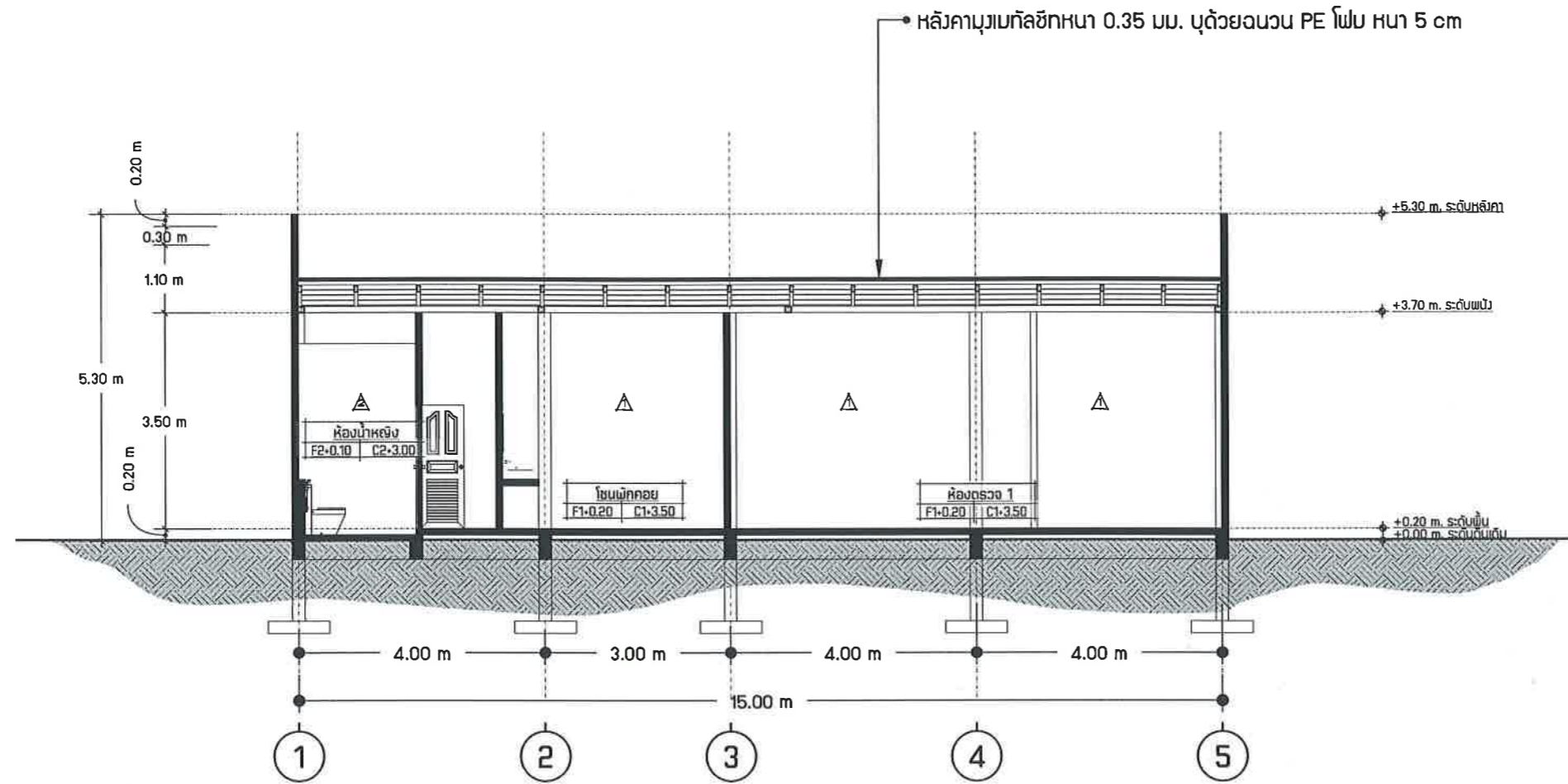
ลงชื่อ.....กรรมการ

ลงชื่อ.....กรรมการ

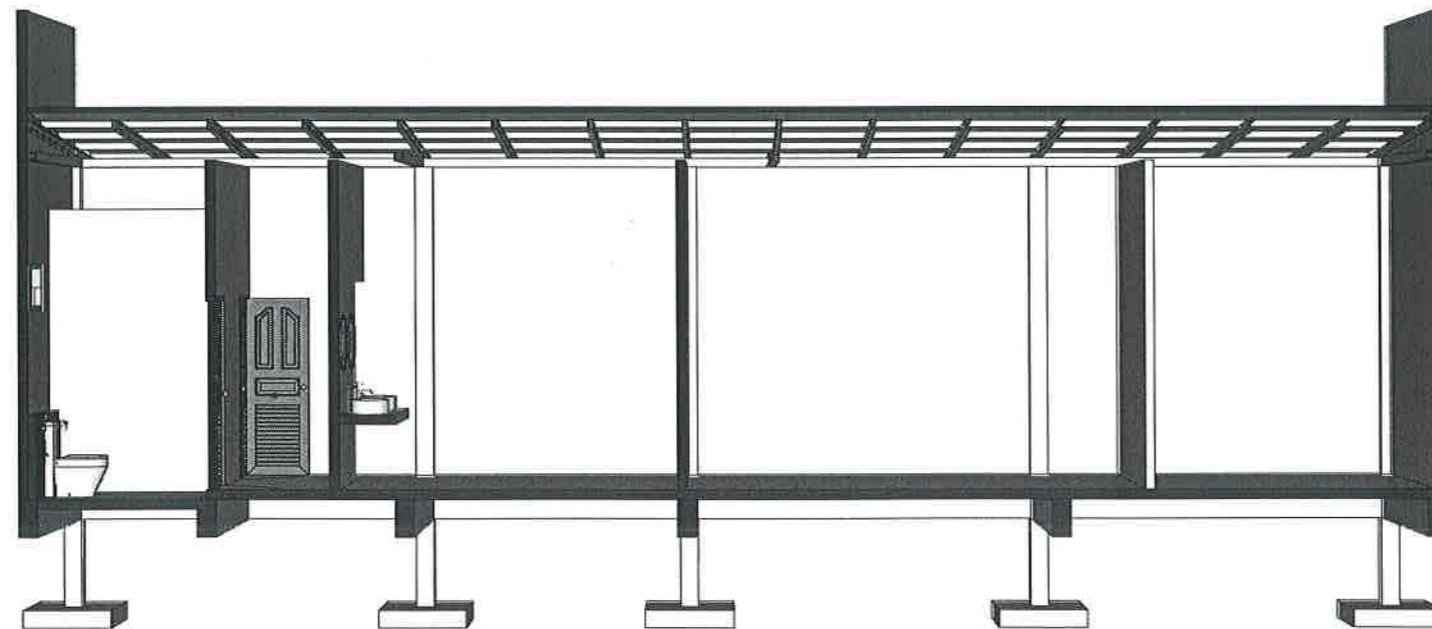
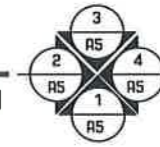
วันที่ ๑๖ เดือน ๗ พ.ศ. ๒๕๖๖



มหาวิทยาลัยเทคโนโลยี
BUILDING CONSTRUCTION
NAN TECHNICAL COLLEGE



รูปตัด A-A
SCALE 1:100



คณะกรรมการ
ลงชื่อ.....ประธานกรรมการ
ลงชื่อ.....กรรมการ
ลงชื่อ.....กรรมการ
วันที่...๒๒...เดือน...พ.ย...พ.ศ...๖๖

PROJECT NAME :

คลินิกสูติศาสตร์

Owner

โรงพยาบาลวิเวง

LOCATION :

โรงพยาบาลวิเวง อ.เวียงสา

จ.น่าน

DISIGN DIRECTOR :

(Signature)

นายสุภกริชชัย กนสูง

094-6037474

ARCHITECT :

STRUCTURAL ENGINEER:

(Signature)

นายบัณฑิต ทอคำ

สย.11987

SUPERVISING ENGINEER:

DRAWING TITLE :

รูปตัด A-A

APPROVED BY

FILE NO.

SUB TOTAL.

DRAWING NO.

GRAND TOTAL

10

DATE: 7/4/2566

NOTES: การก่อสร้างอาคารนี้ให้ดำเนินการโดยผู้รับ
อนุญาตเท่านั้นและต้องปฏิบัติตาม
CONSTRUCTION WORKS RULE PER THIS DRAWING SHEET
COMPARESSLY AFTER OBTAINING PERMISSION FROM



วิทยาลัยเทคนิคน่าน
BUILDING CONSTRUCTION
NAN TECHNICAL COLLEGE

PROJECT NAME :

คลินิกสูติมารีเวช

Owner

โรงพยาบาลเวียงสา

LOCATION :

โรงพยาบาลเวียงสา อ.เวียงสา
จ.น่าน

DESIGN DIRECTOR :

นายสุภรรัชชัย คนสง

094-6037474

ARCHITECT :

STRUCTURAL ENGINEER:

นายบัณฑิต ทองคำ

สย.11987

SUPERVISING ENGINEER:

DRAWING TITLE :

รูปตัด B-B

APPROVED BY

FILE NO.

SUB TOTAL

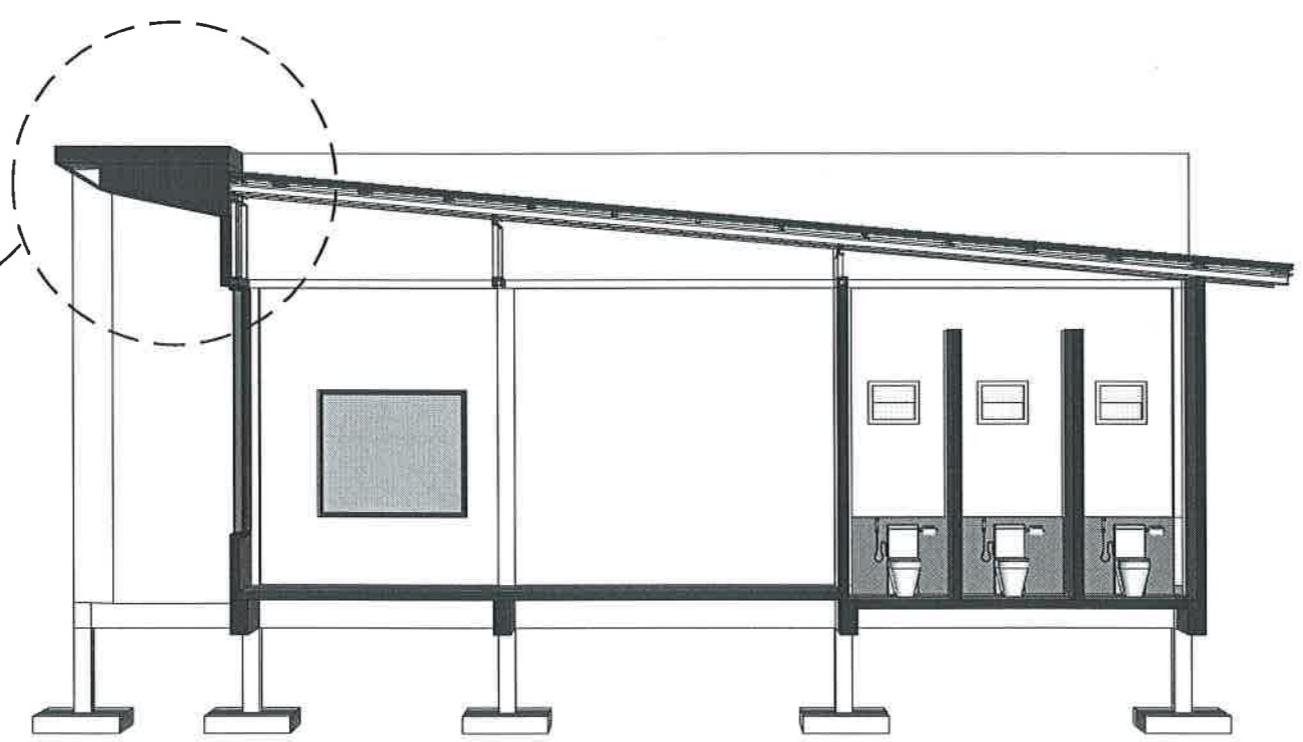
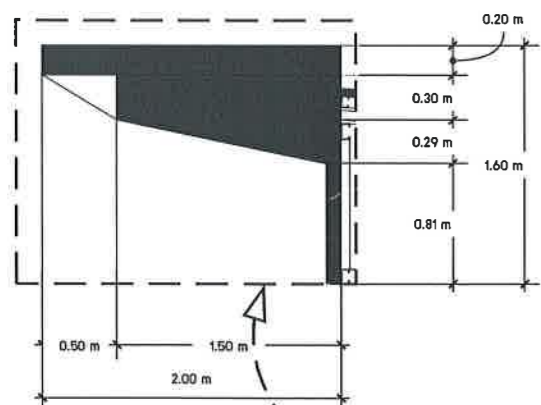
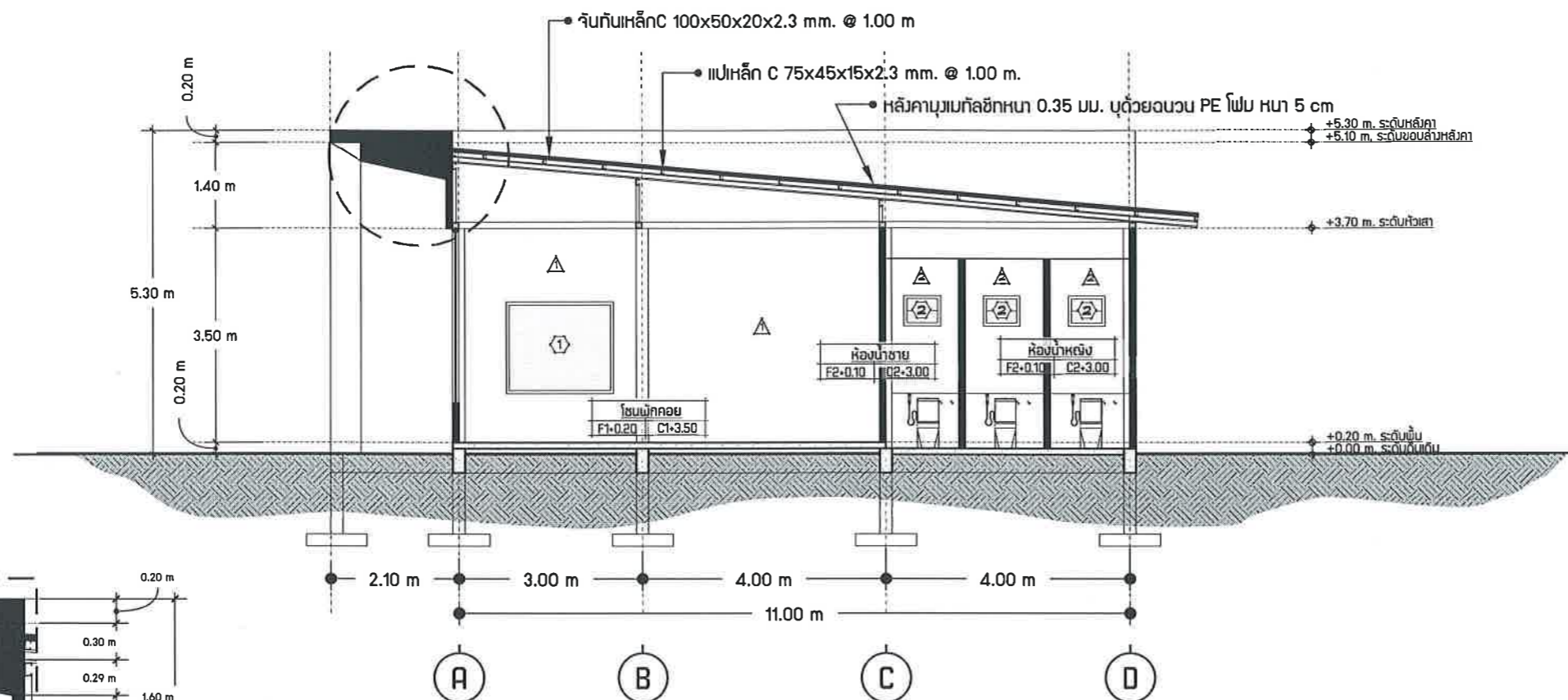
DRAWING NO.

GRAND TOTAL

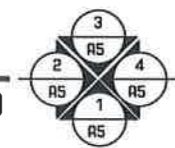
11

DATE : 7/4/2566

NOTES : 1. งดดำเนินการก่อสร้างก่อนได้รับอนุญาต
2. งดดำเนินการก่อสร้างก่อนได้รับอนุญาต
CONSTRUCTION WORKS AS PER THIS DRAWING SHALL
COMMENCE ONLY AFTER OBTAINING PERMISSION FROM



รูปตัด B-B
SCALE 1:100



คณะกรรมการ
ลงชื่อ.....ประธานกรรมการ
ลงชื่อ.....กรรมการ
ลงชื่อ.....กรรมการ
วันที่ 22 เดือน พ.ย. พ.ศ. 66



แผนกวิชาช่างก่อสร้าง
BUILDING CONSTRUCTION
NAN TECHNICAL COLLEGE

PROJECT NAME :

คลินิกสูติเวช

Owner

โรงพยาบาลเวียงสา

LOCATION :

โรงพยาบาลเวียงสา อ.เวียงสา
จ.น่าน

DISIGN DIRECTOR :

นายสุภรวิชัย คนสูง

094-6037474

ARCHITECT :

STRUCTURAL ENGINEER:

นายปิ่นทิศ ทวงคำ

สย.11987

SUPERVISING ENGINEER:

DRAWING TITLE :

แบบขยายประตู

APPROVED BY

FILE NO.

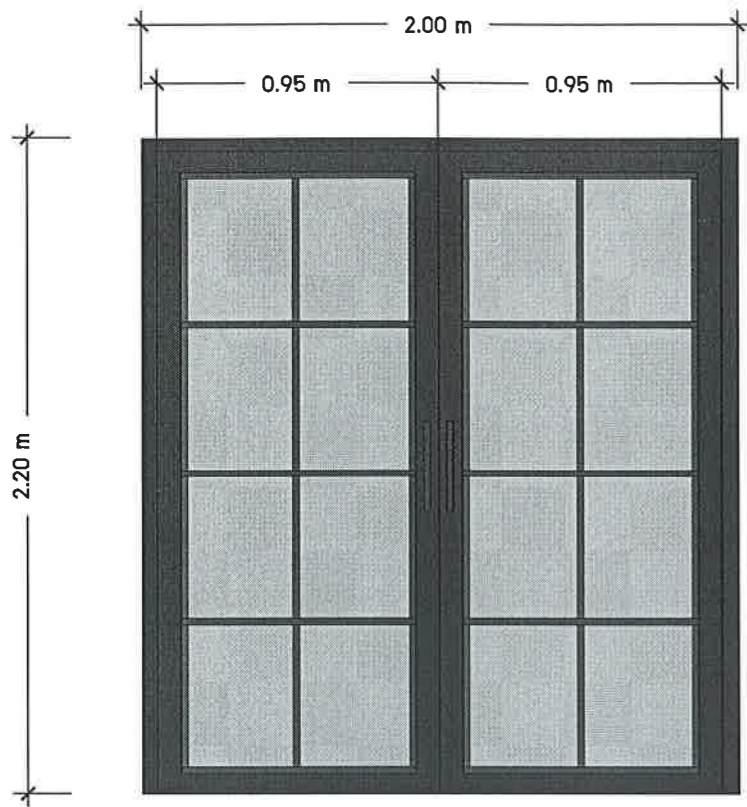
SUB TOTAL

DRAWING NO.

GRAND TOTAL

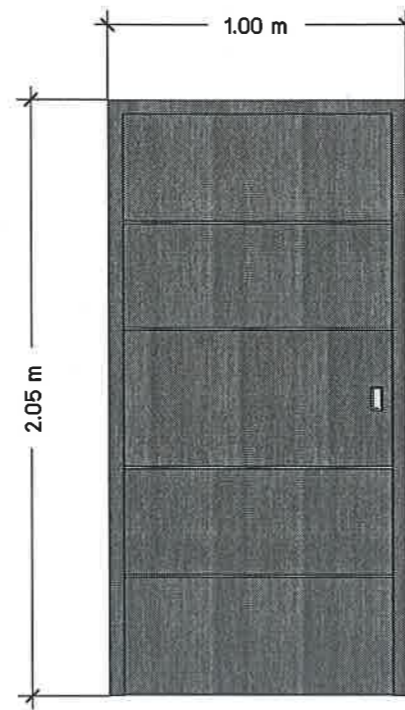
DATE : 7/4/2566

NOTES : การดำเนินการก่อสร้างให้ตรงตามแบบ
CONSTRUCTION WORKS AS PER THIS DRAWING SHALL
COMMENCE ONLY AFTER OBTAINING PERMISSION FROM



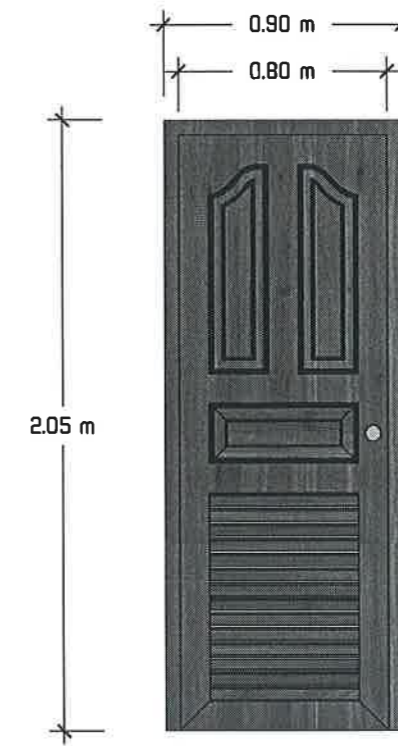
ประตู 1
Scale 1:25

ลักษณะบาน	บานเปิดคู่
ขนาดบาน	2.00 x 2.20 m.
วงกบ	อลูมิเนียม สีขาว
กอบบาน	อลูมิเนียม สีดำ
บาน/ลูกฉีก	อลูมิเนียม สีดำ
อุปกรณ์	มาตรฐานครบชุด มือจับแอสเดนเลส Hafale



ประตู 2
Scale 1:25

ลักษณะบาน	บานเลื่อน
ขนาดบาน	1.00 x 2.05 m.
วงกบ	ไม้เนื้อแข็ง
กอบบาน	UPVC/WPC
บาน/ลูกฉีก	UPVC/WPC
อุปกรณ์	มาตรฐานครบชุด มือจับแอสเดนเลส Hafale



ประตู 3
Scale 1:25

ลักษณะบาน	บานเปิดเดี่ยว
ขนาดบาน	0.70 x 2.00 m.
วงกบ	ไม้เนื้อแข็ง
กอบบาน	ไม้เนื้อแข็ง
บาน/ลูกฉีก	ไม้เนื้อแข็ง
อุปกรณ์	มาตรฐานครบชุด มือจับแอสเดนเลส Hafale

คณะกรรมการ

ลงชื่อ.....ประธานกรรมการ

ลงชื่อ.....กรรมการ

ลงชื่อ.....กรรมการ

วันที่ ๒๒ เดือน ๗ พ.ศ. ๒๕๖๖



มหาวิทยาลัยเทคโนโลยี
BUILDING CONSTRUCTION
NAN TECHNICAL COLLEGE

PROJECT NAME :

คลินิกสูตินารีเวช

Owner

โรงพยาบาลเวียงสา

LOCATION :

โรงพยาบาลเวียงสา อ.เวียงสา
จ.น่าน

DISIGN DIRECTOR :

นายสุภกรรัชชัย คนสูง
094-6037474

ARCHITECT :

STRUCTURAL ENGINEER:

นายบัณฑิต ทวงคำ
สย.11987

SUPERVISING ENGINEER:

DRAWING TITLE :

แบบขยายหน้าต่าง 1

APPROVED BY

FILE NO.

SUB TOTAL

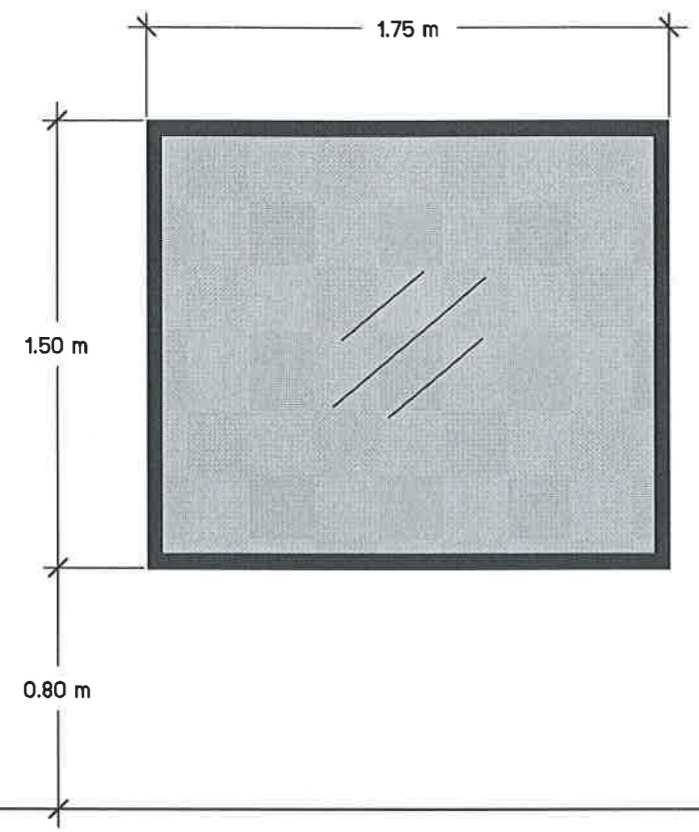
DRAWING NO.

GRAND TOTAL

13

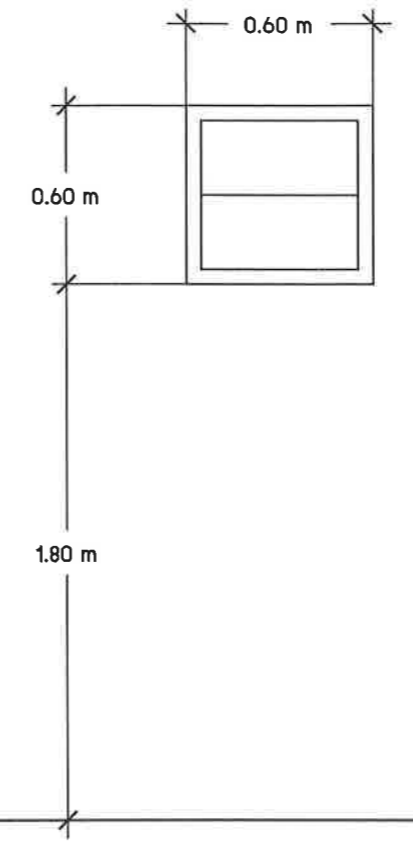
DATE : 7/4/2566

NOTES : วิศวกรผู้ออกแบบขอสงวนลิขสิทธิ์ใน
งานออกแบบสถาปัตย์วิศวกรรม
CONSTRUCTION WORKS FOR THIS DRAWING SHALL
COMMENCE ONLY AFTER OBTAINING PERMISSION FROM



A หน้าต่าง 1
A-15 Scale 1:25

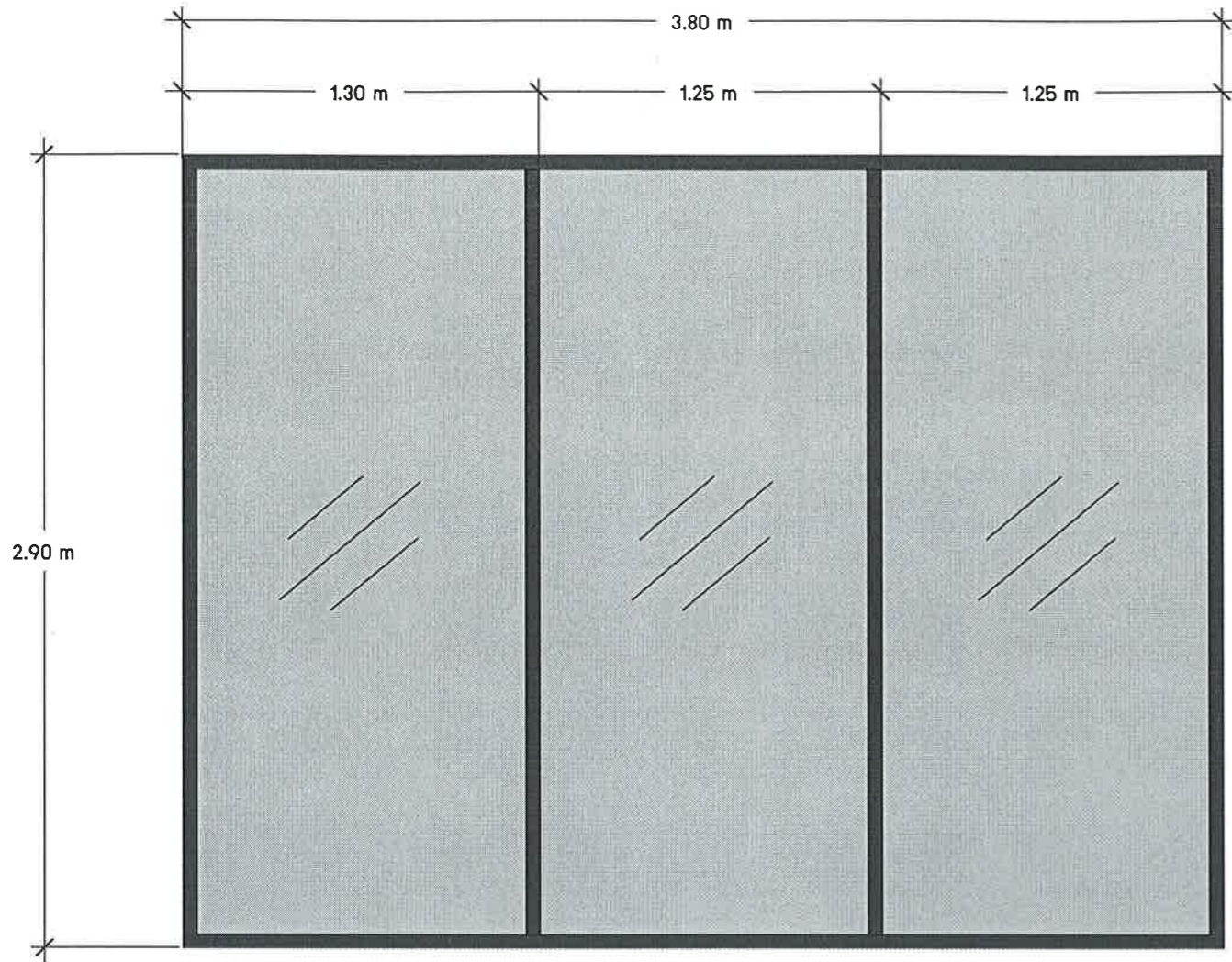
ลักษณะบาน	บาน Fix
ขนาดบาน	150 x 1.75 m
วงกบ	อลูมิเนียม สีดํา
กอบบาน	กระฉอกหนา 9 mm.
บาน/ลูกฉีก	-
อุปกรณ์	มาตรฐานครบชุด มือจับแอสเดนเลส Hafale



A หน้าต่าง 2
A-15 Scale 1:25

ลักษณะบาน	ช่องแสง
ขนาดบาน	0.60 x 0.60 m
วงกบ	อลูมิเนียม สีดํา
กอบบาน	อลูมิเนียม สีดํา
บาน/ลูกฉีก	อลูมิเนียม สีดํา
อุปกรณ์	มาตรฐานครบชุด มือจับแอสเดนเลส Hafale

คณะกรรมการ
ลงชื่อ.....ประธานกรรมการ
ลงชื่อ.....กรรมการ
ลงชื่อ.....กรรมการ
วันที่...๑๑...เดือน...พ.ย...พ.ศ. ๖๖.....



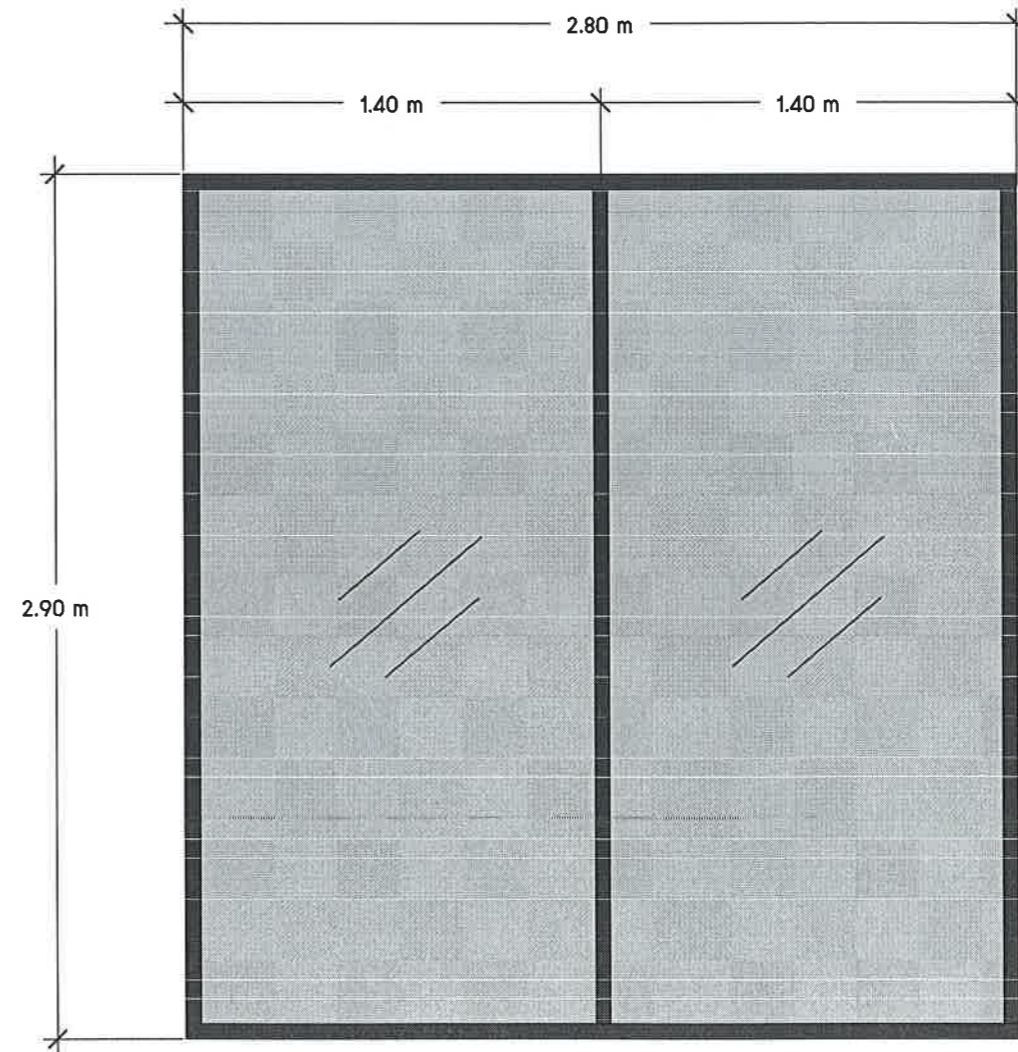
A หน้าต่าง 3
A-15 Scale 1:25

ลักษณะบาน	บาน Fix
ขนาดบาน	2.90 x 3.80 m
วงกบ	อลูมิเนียม สีดำ
กอบบาน	กระจกหนา 9 มม.
บาน/ลูกฉีก	-
อุปกรณ์	มาตรฐานครบชุด มีฉนวนเสตนเลส Hafale

A หน้าต่าง 4
A-15 Scale 1:25

ลักษณะบาน	บาน Fix
ขนาดบาน	2.80 x 2.90 m.
วงกบ	อลูมิเนียม สีดำ
กอบบาน	กระจกหนา 9 มม.
บาน/ลูกฉีก	-
อุปกรณ์	มาตรฐานครบชุด มีฉนวนเสตนเลส Hafale

คณะกรรมการ
 ลงชื่อ.....ประธานกรรมการ
 ลงชื่อ.....กรรมการ
 ลงชื่อ.....กรรมการ
 วันที่ ๑๖ เดือน ๗ ปี พ.ศ. ๖๖



PROJECT NAME :

คลินิกสูติเวช

Owner

โรงพยาบาลเวียงสา

LOCATION :

โรงพยาบาลเวียงสา อ.เวียงสา
จ.น่าน

DISIGN DIRECTOR :

นายสุทธิชัย คงสูง
094-6037474

ARCHITECT :

STRUCTURAL ENGINEER:

นายบัณฑิต ทองคำ
สย.11987

SUPERVISING ENGINEER:

DRAWING TITLE :

แบบขยายหน้าต่าง 2

APPROVED BY

FILE NO. SUB TOTAL.

DRAWING NO. GRAND TOTAL.

14

DATE : 7/4/2566

NOTES : กรุณาปิดระบบงานนี้ก่อนดำเนินการก่อสร้าง
 CONSTRUCTION WORKS DO NOT BE OPERATED UNTIL
 COMPLETED AFTER OBTAINING PERMISSION FROM

PROJECT NAME :

คลินิกสุติมาริเวซ

Owner

โรงพยาบาลเวียงสา

LOCATION :

โรงพยาบาลเวียงสา อ.เวียงสา
จ.น่าน

DISIGN DIRECTOR :



นายสุภกริชชัย คนสูง
094-6037474

ARCHITECT :

STRUCTURAL ENGINEER:

นายนิพนธ์ ทอคำ
- สย.11987

SUPERVISING ENGINEER:

DRAWING TITLE :

แบบขยายห้องน้ำ

APPROVED BY

FILE NO.

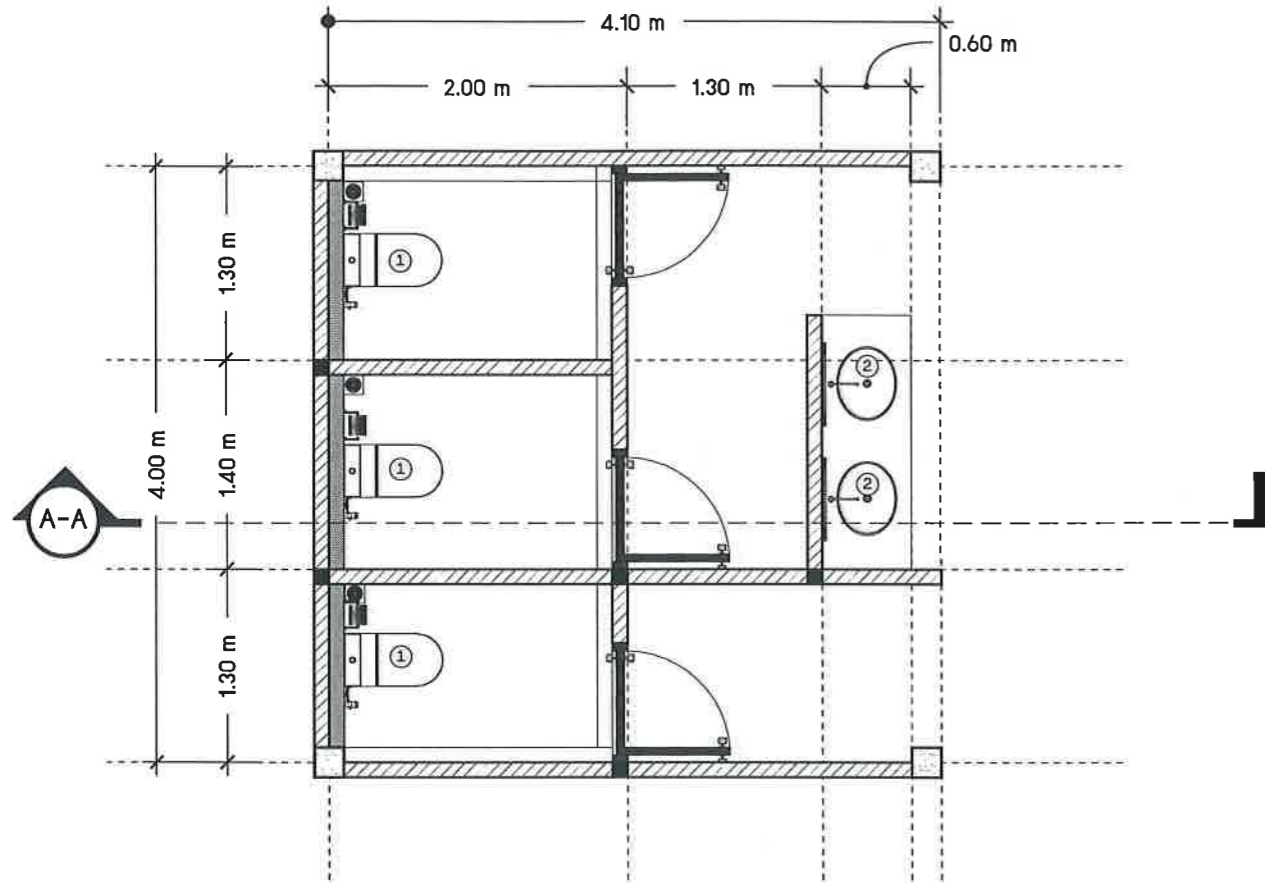
SUB TOTAL

DRAWING NO.

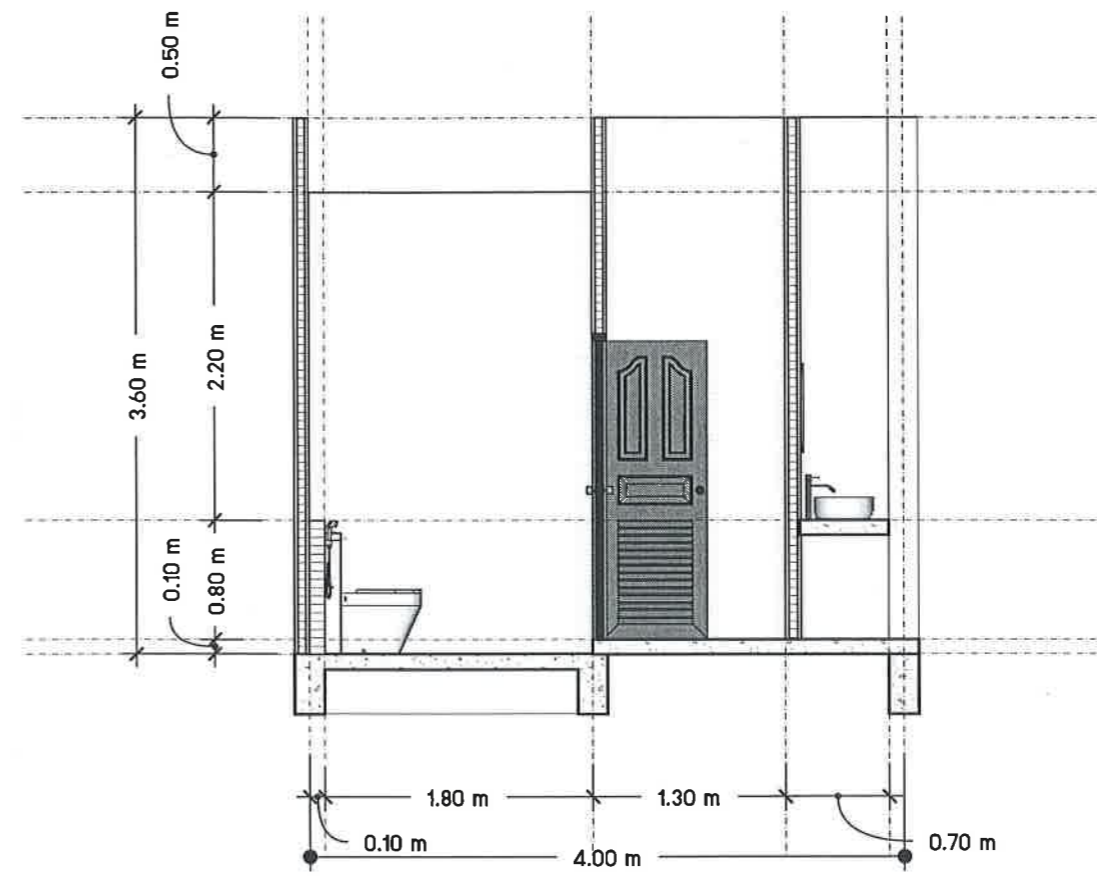
GRAND TOTAL

DATE : 7/4/2566

NOTES : การก่อสร้างอาคารต้องปฏิบัติตามแบบแปลน
และกฎหมายที่เกี่ยวข้องอย่างเคร่งครัด
CONSTRUCTION WORKS IS FOR THIS DRAWING SHALL
COMMENCE ONLY AFTER OBTAINING PERMISSION FROM




แปลนห้องน้ำ
SCALE 1:50

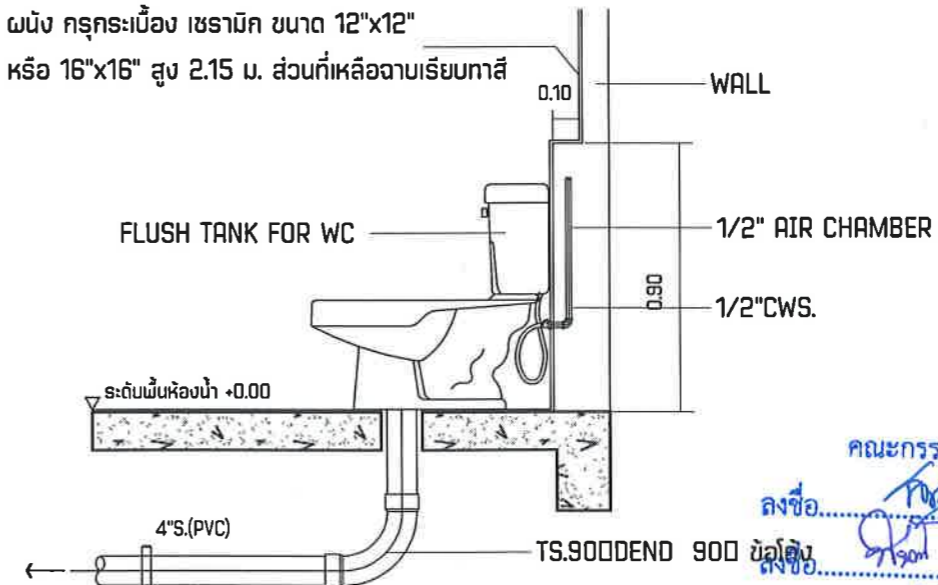


รูปตัดห้องน้ำ A
SCALE 1:20

รายการประกอบแบบห้องน้ำ

สัญลักษณ์		NO	ผลิตภัณฑ์	สี	ระดับการติดตั้ง
①	โถส้วมนั่งราบ ชนิดชักโครก		ระบุภายหลัง	ขาว	-
②	อ่างล้างหน้าวางบนเคาเตอร์		ระบุภายหลัง	ขาว	0.80 m.
③	ที่ใส่กระดาษชำระ		ระบุภายหลัง	ขาว	0.60 m.
④	ที่วางสบู่		ระบุภายหลัง	ขาว	1.00 m.
⑤	ราวแขวนผ้า		ระบุภายหลัง	-	1.50 m.
⑥	กระจกเงา		ระบุภายหลัง	-	1.80 m.
⑦	ฝักบัว		ระบุภายหลัง	-	1.60 m.
⑧	สายชำระ ชนิดสายอ่อน		ระบุภายหลัง	ขาว	0.60 m.
⑨	ค๊อกน้ำอ่างล้างหน้า		ระบุภายหลัง	-	-
⑩	ค๊อกน้ำ		ระบุภายหลัง	-	0.80 m.
FD	ตะแกรงกรองผงแบบดักคลื่น		ระบุภายหลัง	-	-
	FLOOR CLEAN OUT		ระบุภายหลัง	-	-

ผนัง กระจกเงา เซรามิก ขนาด 12"x12"
หรือ 16"x16" สูง 2.15 ม. ส่วนที่เหลือฉาบเรียบทาสี



แบบขยายการติดตั้งโถสุขภัณฑ์นั่งราบ ชนิดฟรีแขงค์

คณะกรรมการ
ลงชื่อ.....ประธานกรรมการ
ลงชื่อ.....กรรมการ
ลงชื่อ.....กรรมการ
วันที่ 22 เดือน พ.ย. พ.ศ. 66

มาตราส่วน 1 : 20

มาตรฐานงานวิศวกรรมโครงสร้าง

1. งานดิน

- 1.1 ผู้รับเหมาต้องทำการตรวจสอบระดับดินของพื้นที่จริงหรือระดับดินตามแบบก่อสร้างเพื่อปรับระดับดินให้ถูกต้องก่อนที่จะดำเนินการก่อสร้างขึ้นต่อไป
- 1.2 การขุดหลุมเพื่อหล่อฐานรากและตอม่อ ต้องไม่ให้มีน้ำขังภายในหลุมและจัดเตรียมที่สำหรับสูบน้ำออก
- 1.3 ดินที่ขุดขึ้นมาต้องกองห่างจากปากหลุมเพื่อไม่ให้ดินหล่นกลับลงไปภายในหลุม

2. งานเสาเข็ม (ไม่ได้ใช้สำหรับโครงการนี้)

2.1 เสาเข็มเจาะ ขนาด , ความยาวและกำลังรับน้ำหนักปลอดภัยตามที่ระบุไว้ในแบบ

--- กำลังของคอนกรีตที่ใช้สำหรับงานเสาเข็มเจาะระบบเปียก (WET PROCESS)

จะต้องมีกำลังอัดประลัยของแท่งตัวอย่างทรงกระบอก

ขนาด $\backslash 0.15 \times 0.30$ ม. ที่อายุ 28 วัน ----- $F_c' = 280$ กิโลกรัม/ตารางเซนติเมตร

--- กำลังของคอนกรีตที่ใช้สำหรับงานเสาเข็มเจาะระบบแห้ง (DRY PROCESS)

จะต้องมีกำลังอัดประลัยของแท่งตัวอย่างทรงกระบอก

ขนาด $\backslash 0.15 \times 0.30$ ม. ที่อายุ 28 วัน ----- $F_c' = 240$ กิโลกรัม/ตารางเซนติเมตร

--- กำลังต้านทานแรงดึงที่จุดครากของเหล็กกลม (SR24) --- $F_y = 2400$ กิโลกรัม/ตารางเซนติเมตร

--- กำลังต้านทานแรงดึงที่จุดครากของเหล็กข้ออ้อย (SD40) - $F_y = 4000$ กิโลกรัม/ตารางเซนติเมตร

2.2 การเจาะเสาเข็ม ระยะคลาดเคลื่อนในแนวราบที่ระดับพื้นดินต้องไม่เกิน 4 ซม. โดยวัดขนานกันแกนทั้ง 2

แกน และความคลาดเคลื่อนในแนวตั้งต้องไม่เกิน 1%% ของความยาวเข็ม ผู้รับเหมาต้องทำระเบียนการเจาะ

เสาเข็มทุกต้น ซึ่งประกอบด้วยข้อมูลอย่างละเอียดเพื่อส่งให้วิศวกรผู้ออกแบบพิจารณา

3. งานคอนกรีต

3.1 คอนกรีต ประกอบด้วย

--- ซีเมนต์ ต้องเป็นปูนซีเมนต์ที่เก็บไว้อย่างดีไม่ถูกน้ำหรือเป็นก้อน สำหรับงานโครงสร้างทั่วไปใช้ปูน

ซีเมนต์ที่มีคุณภาพเทียบเท่า PORTLAND CEMENT TYPE 1.

--- ทราย ใช้ทรายน้ำจืด หยาบ คม แข็ง ไม่เปราะ สะอาดปราศจากดินหรือขยะเจือปน

--- หิน ใช้หินเบอร์ 2 ต้องสะอาด แข็งไม่ผุหรือแตกง่าย ก่อนนำไปผสมคอนกรีตต้องล้างให้สะอาด

--- น้ำ ต้องสะอาดปราศจากน้ำมัน กรด ด่าง เกลือหรืออินทรีย์สารใดๆ

3.2 การเทคอนกรีต จะต้องได้รับความเห็นชอบจากวิศวกรควบคุมงานโดยตรวจสอบแบบหล่อ ทั้งขนาดและความ

แข็งแรง การจัดวางเหล็กเสริมตามแบบ ช่วงเจาะหรือรูรวมทั้งอุปกรณ์ที่จำเป็นจะต้องฝังไว้ในเนื้อคอนกรีต

ให้ครบถูกต้อง ห้ามใช้คอนกรีตที่ผสมนานเกิน 30 นาที และต้องใช้เครื่องมือสั่นเขย่าคอนกรีตเป็นระยะๆ

3.3 การหยุดเทคอนกรีต

--- ฐานราก ตำแหน่งที่จะหยุดการเทคอนกรีต คือ จุดที่ต่ำสุดของตอม่อ

--- พื้น ตำแหน่งที่จะหยุดการเทคอนกรีต คือ ที่แนวกลางช่วงพื้น

--- คาน ตำแหน่งที่จะหยุดการเทคอนกรีต คือ ที่กลางช่วงคาน นอกจากกรณีที่มีคานฉากกลางช่วง

ให้หยุดที่ระยะ 2 เท่าของความกว้างของคานฉาก

3.4 การบ่มคอนกรีต เมื่อเทคอนกรีตแข็งหมาดพอสมควรแล้ว ต้องปกคลุมมิให้ดินแดดจัดหรือถูกกระทบ

กระเทือนจนกว่าจะครบกำหนด 24 ชั่วโมง แล้วคลุมด้วยกระสอบป่านรดน้ำให้เปียกชุ่มอย่างน้อย 7 วัน

3.5 การถอดแบบหล่อ

--- แบบข้างเสา ข้างคานและข้างกำแพง

--- แบบตีคาน ใต้พื้นและค้ำยัน

--- เมื่อถอดแบบเสร็จแล้วให้ค้ำยันต่อไปอีกอย่างน้อย 15 วัน

คณกรรมการ
ลงชื่อ.....ประธานกรรมการ
ลงชื่อ.....กรรมการ
ลงชื่อ.....กรรมการ

วันที่ ๑๑ เดือน ๑๑ พ.ศ. ๒๕๖๖

3.6 กำลังของคอนกรีตที่ใช้สำหรับงานโครงสร้างทั่วไป หากมีได้ระบุเป็นอย่างอื่น คอนกรีตที่ใช้ต้องมีกำลังอัดประลัยของแท่ง

ตัวอย่างทรงกระบอกขนาด $\backslash 0.15 \times 0.30$ ม. ที่อายุ 28 วัน ----- ไม่น้อยกว่า 240 กิโลกรัม/ตารางเซนติเมตร

3.7 หากนำแท่งคอนกรีตไปทดสอบแล้วปรากฏว่ามีกำลังต่ำกว่าค่าที่กำหนดให้ จะต้องรับแจ้งวิศวกรผู้ออกแบบโดยทันที

โดยทันทีเมื่อดำเนินการแก้ไขต่อไป

3.8 งานคอนกรีตที่บ่มรอง เมื่อถอดแบบออกแล้วถ้าคอนกรีตมีรูหรือผิวขรุขระต้องแต่งให้เรียบโดยใช้ปูนทรายตามส่วนที่ผสม

คอนกรีตอุดโพรงให้เรียบ ส่วนใดที่เห็นเหล็กให้อุดด้วย NON-SHRINK MATERIAL ตามกรรมวิธีของผู้ผลิต และฉาบ

ปูนทรายปิดทับ ในกรณีที่ใช้แบบเหล็กเมื่อต้องการฉาบปูนทับผิวคอนกรีตต้องสลัดปูนทรายอัตราส่วน 1:1

3.9 การกันซึมส่วนต่างๆ ของเนื้อคอนกรีตที่น้ำจากภายในหรือภายนอกอาคารซึมผ่านได้ เช่น ฝ้าเพดาน ผนังห้องน้ำ ให้ทั่วก่อน

จึงจะฉาบปูนทับหน้าได้ ห้องน้ำ ฯลฯ ต้องผสมน้ำยากันซึมในคอนกรีตตามกรรมวิธีของผู้ผลิต โดยใช้ผลิตภัณฑ์กันซึมของ

SIKAPAZOLITH หรือยี่ห้ออื่นที่มีคุณภาพเทียบเท่า

3.10 การป้องกันความชื้นและป้องกันปลวก พื้นคอนกรีตที่ระดับดินเมื่อถมทรายบดอัดแน่นเป็นฐานแบบหล่อพื้นตามระดับ

4. งานเหล็กเสริม

4.1 เหล็กเสริม ให้ใช้เหล็กที่มีขนาดและคุณสมบัติตามมาตรฐานผลิตภัณฑ์อุตสาหกรรม (ม.อ.ก.) เป็นเหล็กที่ผิวสะอาด

ปราศจาก น้ำมัน โคลน สี ฯลฯ สามารถทนการกัดกร่อนเป็นมุม 180 องศา โดยไม่มีรอยแตกร้าวที่ผิวหน้า

4.2 กำลังของเหล็กเสริมที่ใช้สำหรับโครงสร้าง

--- กำลังต้านทานแรงดึงที่จุดครากของเหล็กกลม (SR24) ----- ไม่น้อยกว่า 2400 กิโลกรัม/ตารางเซนติเมตร

--- กำลังต้านทานแรงดึงที่จุดครากของเหล็กข้ออ้อยขนาด DB10-DB28 (SD30) ----- ไม่น้อยกว่า 3000 กิโลกรัม/ตารางเซนติเมตร

4.3 การผูกเหล็กทุกตำแหน่งที่เหล็กเสริมผ่านกัน จะต้องมัดให้แน่นด้วยลวดผูกเหล็กเบอร์ 18 S.W.G. โดยพันสองรอบ

และพับปลายลวดเข้าไปในส่วนที่เป็นเนื้อคอนกรีตภายใน

4.4 การต่อเหล็กเสริม

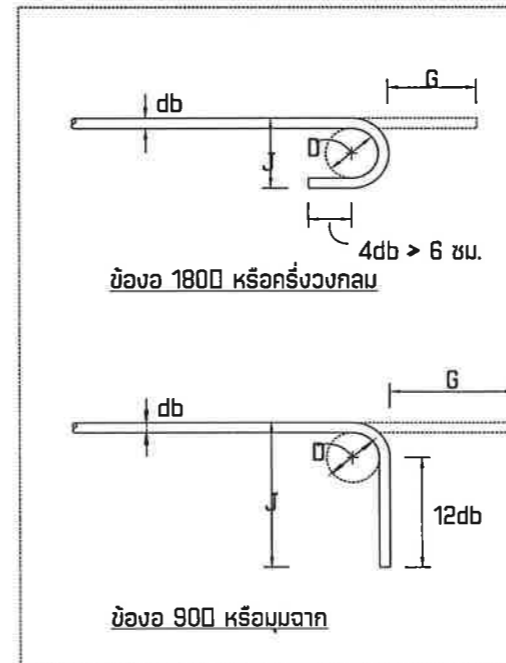
--- เหล็กกลม (SR24) ที่มีเส้นผ่าศูนย์กลางไม่เกิน 15 มม. และเหล็กข้ออ้อย (SD30) ที่มีเส้นผ่าศูนย์กลางไม่เกิน 28 มม.

ให้ใช้วิธีต่อกาบเป็นระยะไม่น้อยกว่า 40 เท่าของขนาดเส้นผ่าศูนย์กลางเหล็กนั้นๆ

--- การต่อเหล็กในเสา ให้ต่อบริเวณช่วงกึ่งกลางเสา

4.5 การงอเหล็กเสริม

ข้ออ้อมปลาย



%ขนาดเส้นผ่าศูนย์กลางที่เล็กที่สุดของการตัด

D = 6db สำหรับเหล็กเส้นขนาด 6 มม. ถึง 25 มม.

D = 8db สำหรับเหล็กเส้นขนาด 28 มม. ถึง 36 มม.

D = 10db สำหรับเหล็กเส้นขนาด 44 มม. ถึง 57 มม.

ขนาด	D (cm.)	ข้ออ้อม 180°		ข้ออ้อม 90°	
		G (cm.)	J (cm.)	G (cm.)	J (cm.)
R89	5.5	11	7.3	12	15
DB10	6.0	12	8.0	13	16
DB12	7.5	13	9.9	16	20
DB16	10.0	16	13.2	21	26
DB20	12.0	19	16.0	26	32
DB25	15.0	24	20.0	32	40
DB28	22.5	33	28.1	38	48
DB32	25.5	37	31.9	43	55
DB36	29.0	42	36.2	48	62
DB44	44.0	61	52.8	61	80
DB57	57.0	78	68.4	79	103



PROJECT NAME :

คณิศรสุตติมาธิราช

Owner

โรงพยาบาลเวียงสา

LOCATION :

โรงพยาบาลเวียงสา อ.เวียงสา

จ.น่าน

DISIGN DIRECTOR :

(Signature)

นายสุรสิทธิ์ชัย คุมสุ

094-6037474

ARCHITECT :

STRUCTURAL ENGINEER:

(Signature)

นายบัณฑิต ทองคำ

สย.11987

SUPERVISING ENGINEER:

DRAWING TITLE :

มาตรฐานงานวิศวกรรมโครงสร้าง

APPROVED BY

FILE NO.

SUB TOTAL.

DRAWING NO.

GRAND TOTAL

17

DATE : 7/4/2566

NOTES : การก่อสร้างงานนี้ให้ดำเนินการโดยผู้รับเหมา
ผู้รับเหมาต้องปฏิบัติตามข้อกำหนดในแบบก่อสร้าง
CONSTRUCTION WORKS FOR THIS DRAWING SHALL
COMMENCE ONLY AFTER OBTAINING PERMISSION FROM

มาตรฐานงานวิศวกรรมโครงสร้าง (ต่อ)



PROJECT NAME :

คณิศรสุทนต์วิเศษ

Owner

โรงพยาบาลเวียงสา

LOCATION :

โรงพยาบาลเวียงสา อ.เวียงสา
จ.น่าน

DISIGN DIRECTOR :

(Signature)

นายสุกรีชัย คุปญ
094-6037474

ARCHITECT :

STRUCTURAL ENGINEER:

(Signature)
นายบัณฑิต ทนคำ

สย.11987

SUPERVISING ENGINEER:

DRAWING TITLE :

มาตรฐานงานวิศวกรรมโครงสร้าง (ต่อ)

APPROVED BY

FILE NO.

SUB TOTAL

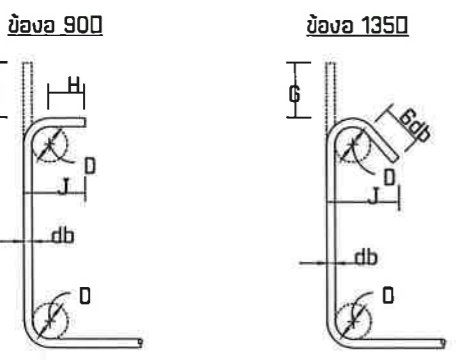
DRAWING NO.

GRAND TOTAL

DATE : 7/4/2566

NOTES : 1. มาตรฐานงานวิศวกรรมโครงสร้าง (ต่อ) 2. มาตรฐานงานวิศวกรรมโครงสร้าง (ต่อ) 3. มาตรฐานงานวิศวกรรมโครงสร้าง (ต่อ) 4. มาตรฐานงานวิศวกรรมโครงสร้าง (ต่อ) 5. มาตรฐานงานวิศวกรรมโครงสร้าง (ต่อ) 6. มาตรฐานงานวิศวกรรมโครงสร้าง (ต่อ) 7. มาตรฐานงานวิศวกรรมโครงสร้าง (ต่อ) 8. มาตรฐานงานวิศวกรรมโครงสร้าง (ต่อ) 9. มาตรฐานงานวิศวกรรมโครงสร้าง (ต่อ) 10. มาตรฐานงานวิศวกรรมโครงสร้าง (ต่อ)

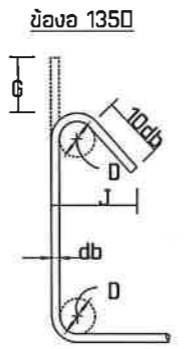
ข้อต่อสำหรับเหล็กคอกตั้งและเหล็กปลอกเดี่ยว



D = 4db สำหรับ RB6-DB16
H = 6db สำหรับ RB6-DB16
H = 12db สำหรับ DB20 และ DB25

ขนาด	D (cm.)	ข้อต่อ 900		ข้อต่อ 1350	
		G (cm.)	J (cm.)	G (cm.)	J (cm.)
RB6	2.5	4	6	5	4.5
RB9	3.5	6	8	7	6.5
DB10	4.0	7	9	8	7.5
DB12	5.0	8	11	10	9.0
DB16	6.5	10	15	13	12.0
DB20	12.0	26	32	18	17.0
DB25	15.0	32	40	23	21.0

ข้อต่อสำหรับเหล็กคอกตั้งและเหล็กปลอกเดี่ยว เพื่อค้ำยันแผ่นดินไหว



ขนาด	D (cm.)	ข้อต่อ 1350	
		G (cm.)	J (cm.)
DB10	4.0	12	10
DB12	5.0	15	12
DB16	6.5	19	16
DB20	12.0	26	22
DB25	15.0	33	28

4.6 ระบุหุ้มนคอนกรีตของโครงสร้างเหล็กเสริม หมายถึงระยะที่วัดจากผิวคอนกรีตถึงผิวนอกสุดของเหล็กปลอกเดี่ยวเหล็กปลอกเกลียว หรือเหล็กคอกตั้ง ในกรณีที่ไม่ได้เหล็กคอกตั้งให้วัดถึงผิวนอกของเหล็กเส้นที่อยู่บนสุด ระบุหุ้มนคอนกรีตต่ำสุดสำหรับเหล็กเสริม ให้เป็นไปตามข้อกำหนดดังนี้ -- 1. คอนกรีตที่หล่อติดกับดิน และผิวคอนกรีตสัมผัสกับดินตลอดเวลา -- ระบุหุ้มนต่ำสุด 7.5 ซม. -- 2. คอนกรีตที่สัมผัสกับดิน หรือถูกแดดฝน -----

5. งานเหล็กรูปพรรณ

5.1 เหล็กรูปพรรณทั้งหมด ต้องมีคุณสมบัติสอดคล้องกับมาตรฐานผลิตภัณฑ์อุตสาหกรรม (มอก.) ที่ TIS 1227:1996

โดยให้ค่ากำลังดึงคาลของเหล็กรูปพรรณ $F_y = 2500$ กิโลกรัม/ตารางเซนติเมตร

5.2 การต่อและการประกอบ ให้ปฏิบัติตามที่ระบุไว้ในแบบขยายและคำแนะนำโดยเคร่งครัด

5.3 การเชื่อม ให้ใช้ลวดเชื่อมขนาด E70 และเป็นไปตามมาตรฐาน AWS สำหรับการเชื่อมในงานก่อสร้างอาคาร

- ผิวหน้าเหล็กที่จะทำการเชื่อมต้องสะอาดปราศจากสะเก็ดร้อน สนิม สี ฯลฯ ที่จะทำให้เกิดผลเสียต่อการเชื่อมได้
- จัดวางลำดับการเชื่อมให้ดีเพื่อหลีกเลี่ยงการบิดเบี้ยวและหน่วยแรงตกค้างในระหว่างกระบวนการเชื่อม
- ในการต่อเชื่อมแบบขนาน จะต้องเชื่อมในลักษณะที่จะให้ได้การจมเข้า (PENETRATION) โดยสมบูรณ์ ไม่ให้มีกระเปาะอากาศค้างอยู่ ในกรณีอาจใช้วิธีลนตามขอบหรือใช้แผ่นเหล็กหนุนหลังก็ได้
- ในการต่อเชื่อมแบบทแยง จะต้องวางชิ้นส่วนให้ชิดกันมากที่สุดและไม่ควรมีรอยต่อเหล็กต้องห่างกันไม่เกิน 6 มิลลิเมตร

5.4 งานสลักเกลียว จะต้องทำด้วยความประณีตโดยไม่ทำให้เกลียวเสียหาย และต้องแน่ใจว่าผิวรอยต่อที่รองรับสัมผัส

กันเต็มหน้าก่อนจะทำการขันเกลียว เมื่อขันเกลียวแน่นแล้วให้ทุบเกลียวเพื่อมิให้เป็นสลักเกลียวคลายตัว

5.5 เหล็กรูปพรรณทั้งหมด ต้องถูกหุ้มด้วยวัสดุที่สามารถทนเพลิงไฟไม่น้อยกว่า 3 ชม.

6. งานพื้นสำเร็จรูป

พื้นสำเร็จรูป ให้ใช้ขนาดและคุณสมบัติตามที่ระบุไว้ในแบบวิศวกรรมโครงสร้าง

7. งานวัสดุป้องกันไฟสำหรับโครงสร้างเหล็ก

7.1 ฉนวนสามารถป้องกันไฟสำหรับโครงสร้างเหล็กได้อย่างน้อย ดังนี้

7.1.1 ป้องกันไฟได้ 3 ชั่วโมง สำหรับโครงสร้างเหล็ก (ส่วนประกอบของอาคารที่เป็นเสา คาน ดงหรือพื้น ซึ่งโดยสภาพ ถือได้ว่าเป็นมีความสำคัญต่อความมั่นคงแข็งแรงของอาคารนั้น)

7.1.2 ป้องกันไฟได้ 2 ชั่วโมง สำหรับส่วนที่เป็นดงหรือพื้น

7.2 ให้ใช้วัสดุที่เป็น CEMENTITIOUS ที่มีคุณสมบัติดังนี้

7.2.1 เป็นสาร NON-TOXIC ซึ่งปราศจากสาร ASBESTOS และวัสดุประเภท FIBER

7.2.2 ผ่านการทดสอบมาตรฐานการป้องกันไฟ ASTM E119 (STANDARD METHODS OF FIRE TEST OF BUILDING CONSTRUCTION AND METERICALS) ที่ทำการทดสอบโดยสถาบัน UL (UNDER WRITER'S LABORATORIES INC.) ทั้งนี้ความหนาของวัสดุที่นำมาใช้ต้องได้มาตรฐาน UL

7.2.3 ผ่านการทดสอบคุณสมบัติของวัสดุตามมาตรฐาน ASTM กำหนดดังนี้

- BOND STRENGTH ผ่านการทดสอบการยึดเกาะตามมาตรฐาน ASTM E736 (COHESION/ADHESION OF SPRAYED FIRE-RESISTIVE MATERIALS APPLIED TO STRUCTURAL MEMBERS)
- DEFLECTION ผ่านการทดสอบความต้านทานการทำให้เสียรูปตามมาตรฐาน ASTM E759 (THE EFFECT OF DEFLECTION ON SPRAYED FIRE-RESISTIVE MATERIALS APPLIED TO STRUCTURAL MEMBERS)
- BOND IMPACT ผ่านการทดสอบความทนทานการกระแทกตามมาตรฐาน ASTM E760 (THE EFFECT OF IMPACT ON BONDING OF SPRAYED FIRE-RESISTIVE MATERIALS APPLIED TO STRUCTURAL MEMBERS)
- COMPRESSION ผ่านการทดสอบความทนทานการกดตามมาตรฐาน ASTM E761 (COMPRESSIVE STRENGTH OF SPRAYED FIRE-RESISTIVE MATERIALS APPLIED TO STRUCTURAL MEMBERS)
- AIR EROSION ผ่านการทดสอบความทนทานการกัดกร่อนในสภาพอากาศตามมาตรฐาน ASTM E859 (AIR EROSION OF SPRAYED FIRE-RESISTIVE MATERIALS APPLIED TO STRUCTURAL MEMBERS)
- CORROSION ผ่านการทดสอบความไม่ทำให้เหล็กเกิดการสึกกร่อนในสภาพอากาศตามมาตรฐาน ASTM E937

7.2.4 การเตรียมวัสดุ ผิวเหล็กจะต้องปราศจากสารประเภทหล่อลื่นต่างๆ รวมทั้งสนิมครีตและสนิมขุม

7.2.5 การติดตั้ง ตัวแทนที่ทำการติดตั้งจะต้องได้รับการรับรองจากผู้ผลิต

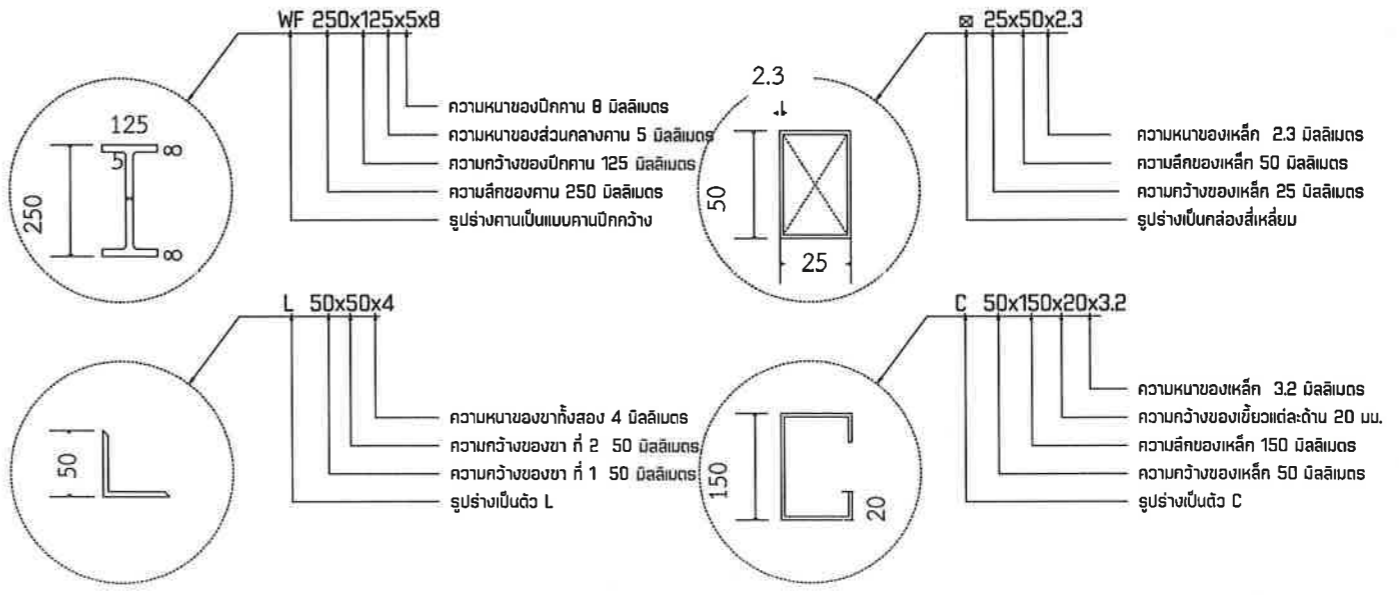
8. งานเหล็กโครงสร้าง

8.1 เหล็กที่ใช้จะต้องมีคุณสมบัติเท่ากับหรือดีกว่าเหล็กชั้นคุณภาพ A36 ตามมาตรฐาน ASTM

หรือเหล็กชั้นคุณภาพ SM400 ตามมาตรฐาน JIS หรือ อย่งอื่นที่ได้รับอนุมัติโดยวิศวกรเจ้าของงาน

8.2 ลวดเชื่อมที่ใช้จะต้องมีคุณสมบัติเท่ากับหรือดีกว่าลวดเชื่อมชั้นคุณภาพ E 70 ตามมาตรฐาน AWS

8.3 การเรียกขนาดเหล็ก



คณิศรสุทนต์วิเศษ
ลงชื่อ.....ประธานกรรมการ
ลงชื่อ.....กรรมการ
ลงชื่อ.....กรรมการ
วันที่ 22 เดือน 7 ปี พ.ศ. 66



มหาวิทยาลัยเทคโนโลยี
น่าน NAN TECHNICAL COLLEGE

PROJECT NAME :

คลินิกสูติมารีเวช

Owner

โรงพยาบาลวิญสา

LOCATION :

โรงพยาบาลวิญสา อ.เวียงสา
จ.น่าน

DISIGN DIRECTOR :

(Signature)

นายสุภรธีชัย คนสูง
094-6037474

ARCHITECT :

STRUCTURAL ENGINEER:

(Signature)
นายบัณฑิต ทนคำ
- สย.11987

SUPERVISING ENGINEER:

DRAWING TITLE :

มาตรฐานการเสริมเหล็ก

APPROVED BY

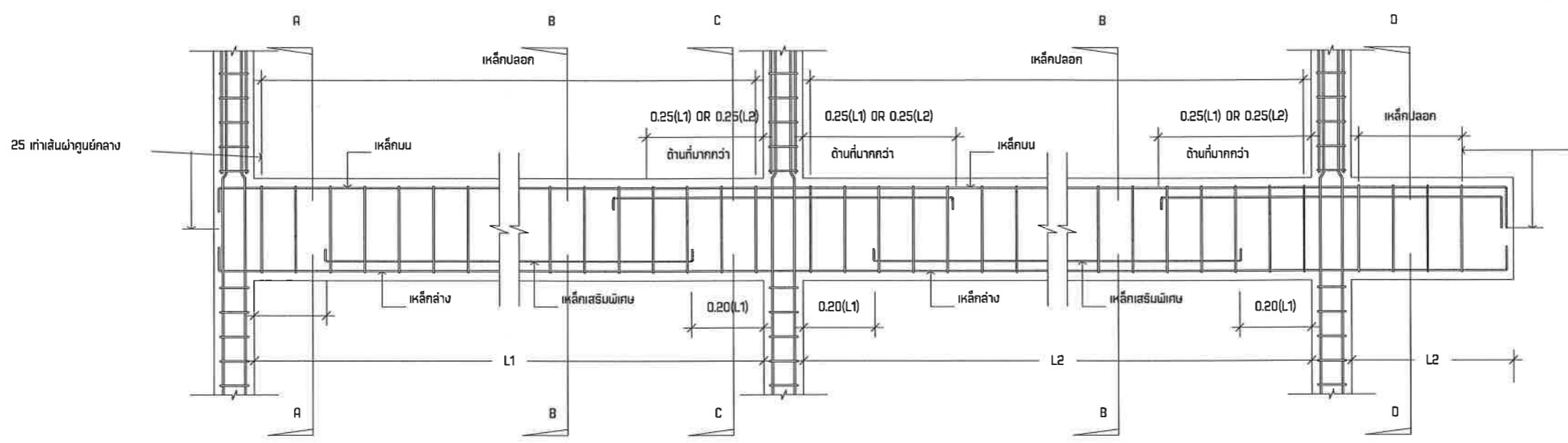
FILE NO. SUB TOTAL.

DRAWING NO. GRAND TOTAL

19

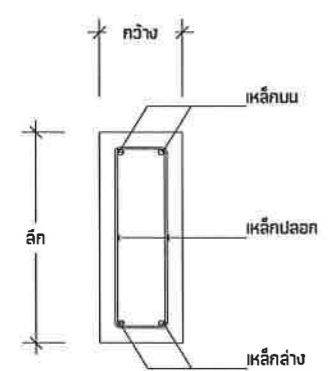
DATE : 7/4/2566

NOTES : วิศวกรผู้ออกแบบไม่รับผิดชอบต่อความเสียหาย
ของงานก่อสร้างหากไม่ปฏิบัติตามแบบ
CONSTRUCTION WORKS BY THE CONTRACTOR SHALL
CONSECUTIONLY AFTER OBTAINING PERMISSION FROM



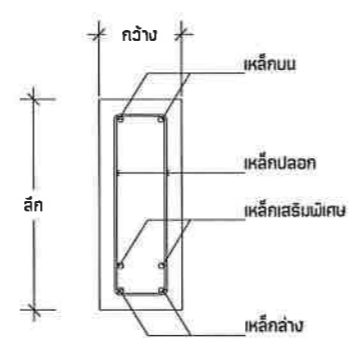
Drawing Title : มาตรฐานแผนการเปลี่ยนเหล็กเสริมคาน
scale: No Scale

S



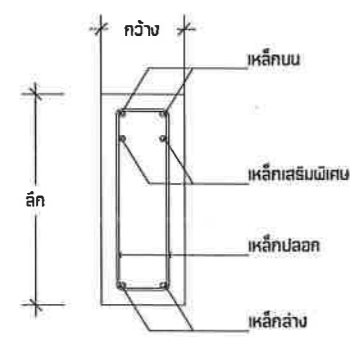
Drawing Title : รูปตัด A-A
scale: No Scale

S



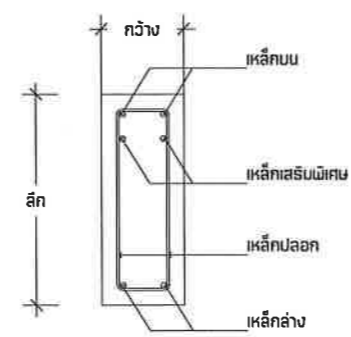
Drawing Title : รูปตัด B-B
scale: No Scale

S



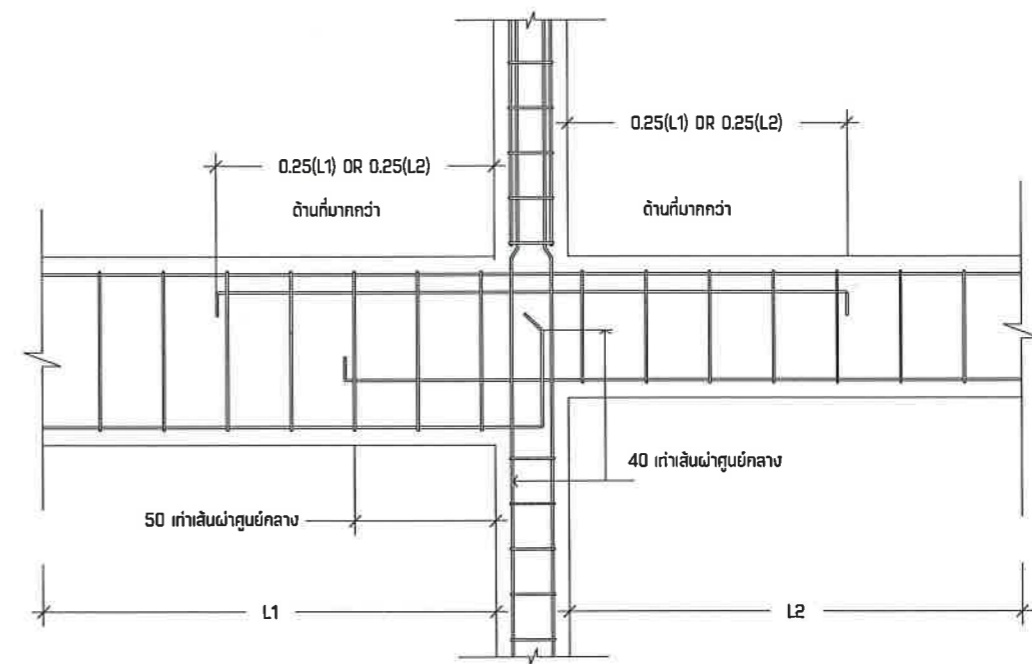
Drawing Title : รูปตัด C-C
scale: No Scale

S



Drawing Title : รูปตัด D-D
scale: No Scale

S



Drawing Title : มาตรฐานการเปลี่ยนขนาดคาน
scale: No Scale

S

คณะกรรมการ
ลงชื่อ.....ประธานกรรมการ
ลงชื่อ.....กรรมการ
ลงชื่อ.....กรรมการ
วันที่ 22 เดือน พ.ย. พ.ศ. 66



มหาวิทยาลัยเทคโนโลยี
BUILDING CONSTRUCTION
NAN TECHNICAL COLLEGE

PROJECT NAME :

คลินิกสูติมารีเวช

Owner

โรงพยาบาลวิชัย

LOCATION :

โรงพยาบาลวิชัย ๑.วิชัย
จ.น่าน

DISIGN DIRECTOR :

นายสุภรรัชชัย คมสุข
094-6037474

ARCHITECT :

STRUCTURAL ENGINEER:

นายบัณฑิต ทอคำ
สย.11987

SUPERVISING ENGINEER:

DRAWING TITLE :

มาตรฐานการเสริมเหล็กต้นแบบ

APPROVED BY

FILE NO.

SUB TOTAL

DRAWING NO.

GRAND TOTAL

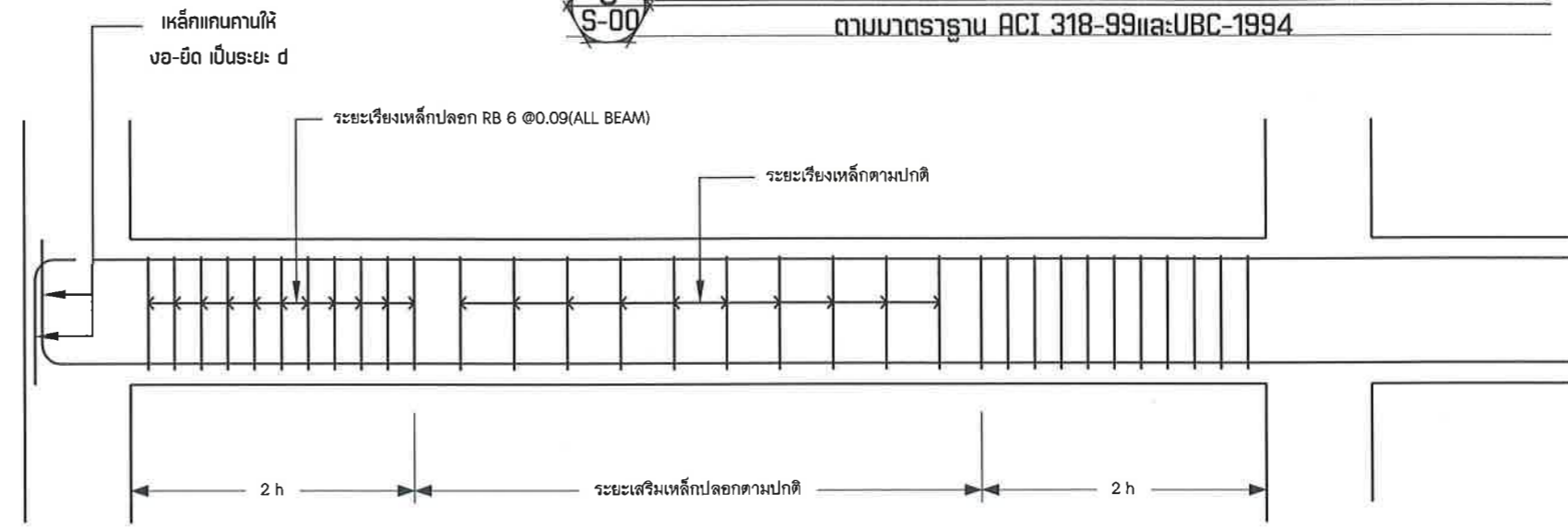
20

DATE : 7/4/2566

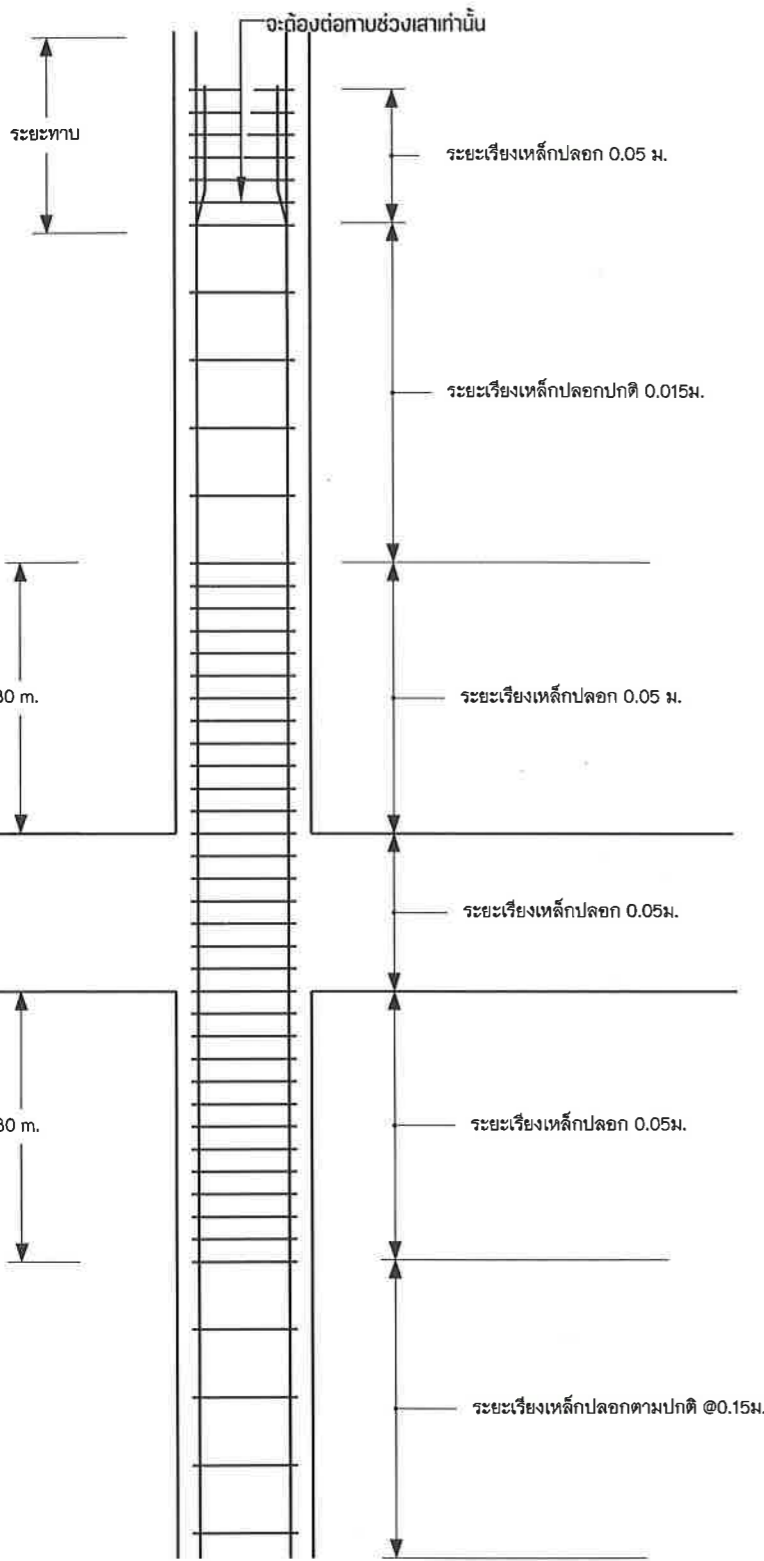
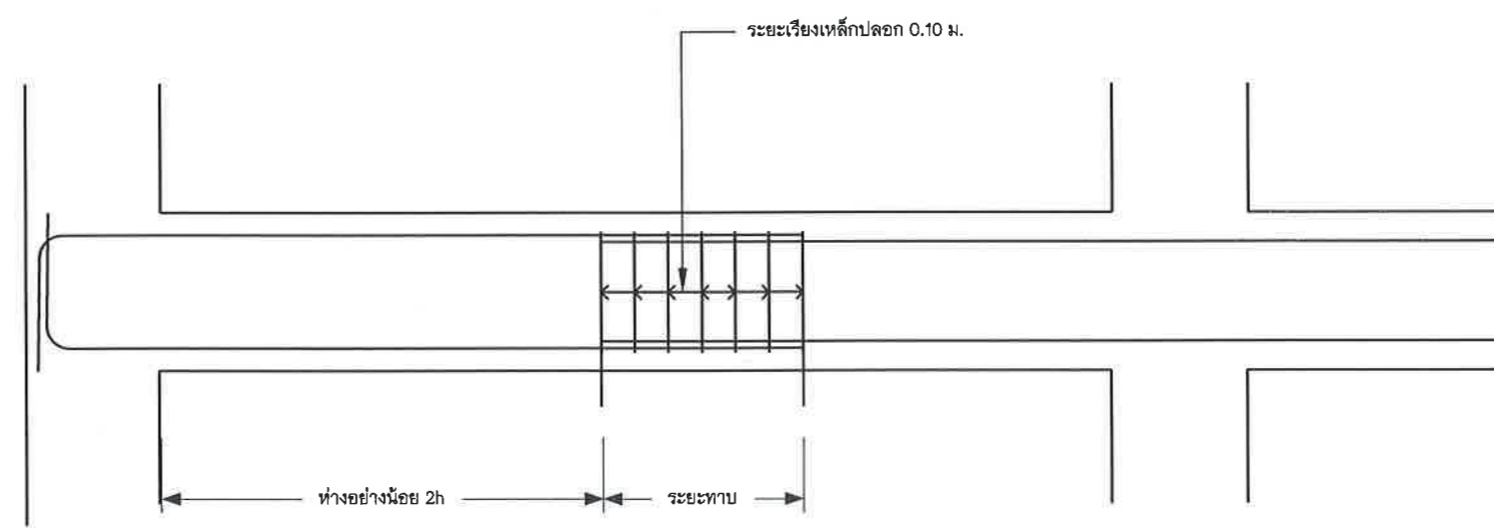
NOTES : เมื่อส่งแบบพิมพ์ให้ช่างเทคนิคแล้วให้ช่าง
ควบคุมช่างเทคนิคตรวจสอบก่อน
CONSTRUCTION WORKS AS PER THIS DRAWING SHALL
COMMENCE ONLY AFTER OBTAINING PERMISSION FROM



การจัดรายละเอียดเหล็กเสริมในคานและเสาสำหรับองค์อาคารต้นแบบแรงแผ่นดินไหว
ตามมาตรฐาน ACI 318-99และUBC-1994



แสดงตำแหน่งและระยะการเสริมเหล็กปลอกเสา
Scale 1:25



แสดงตำแหน่งและระยะการเสริมเหล็กปลอกเสา
Scale 1:25

คณะกรรมการ

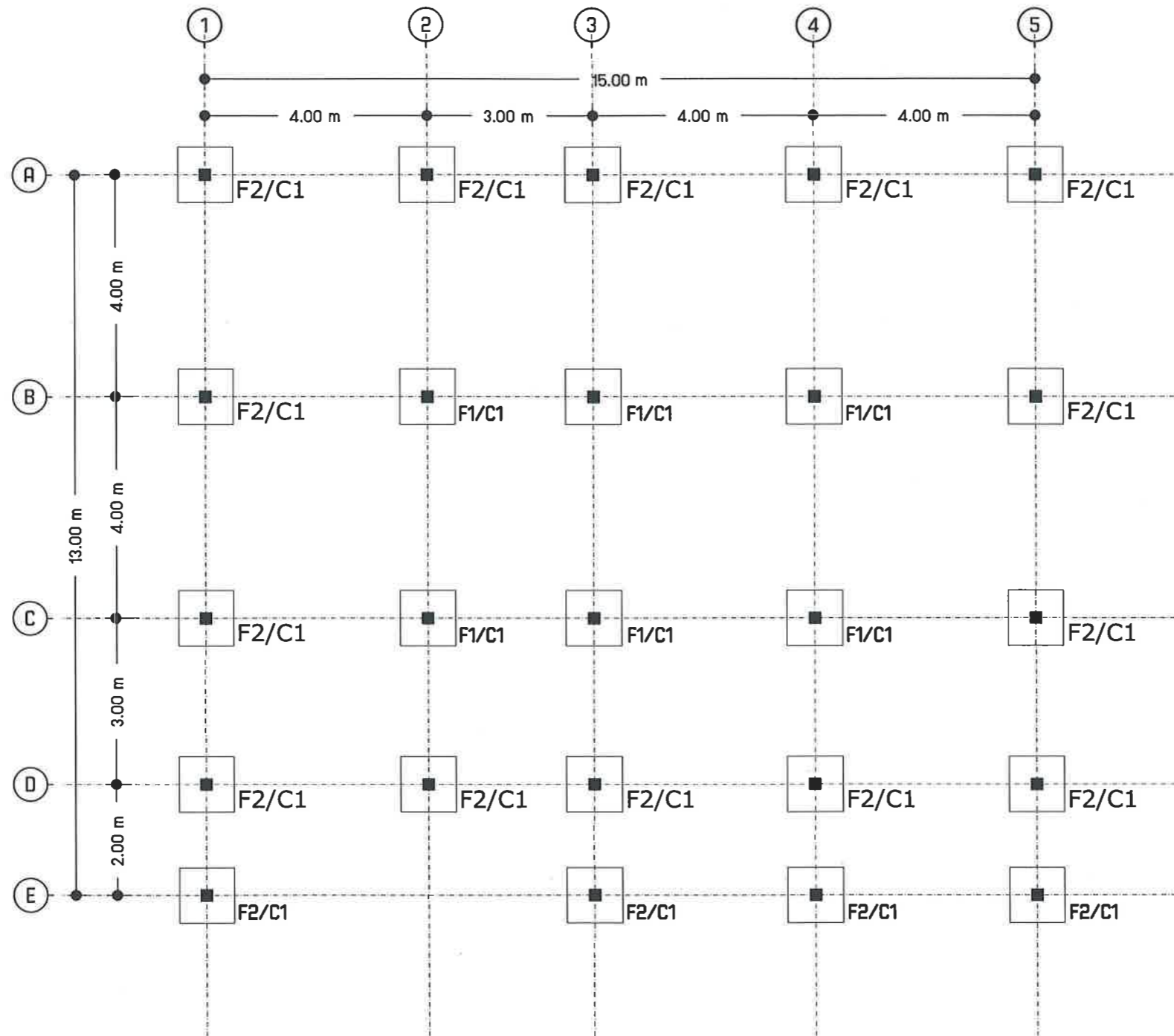
ลงชื่อ.....ประธานกรรมการ
ลงชื่อ.....กรรมการ
ลงชื่อ.....กรรมการ
วันที่ ๑๑ เดือน พ.ย. พ.ศ. ๖๖



แสดงตำแหน่งและระยะการเสริมเหล็กปลอกเสา
Scale 1:25



มหาวิทยาลัยเทคนิค
BUILDING CONSTRUCTION
NAN TECHNICAL COLLEGE



๒๑ แผนฐานราก เสาตอม่อ
Scale 1:100

คณะกรรมการ
ลงชื่อ.....ประธานกรรมการ
ลงชื่อ.....กรรมการ
ลงชื่อ.....กรรมการ
วันที่ ๑๒ เดือน พ.ย. พ.ศ. ๖๖

PROJECT NAME :

คลินิกสูตินารีเวช

Owner

โรงพยาบาลเวียงสา

LOCATION :

โรงพยาบาลเวียงสา อ.เวียงสา
จ.น่าน

DISIGN DIRECTOR :

[Signature]
นายสุภกริชชัย คนสูง
094-6037474

ARCHITECT :

STRUCTURAL ENGINEER:

[Signature]
นายบัณฑิต ทอคำ
สย.11987

SUPERVISING ENGINEER:

DRAWING TITLE :

แผนฐานราก เสาตอม่อ

APPROVED BY

FILE NO.

SUB TOTAL

DRAWING NO.

GRAND TOTAL

21

DATE : 7/4/2566

NOTES : การก่อสร้างงานโครงสร้างอาคารให้ดำเนินการ
CONSTRUCTION WORKS AS PER THIS DRAWING SHALL
COMMENCE ONLY AFTER OBTAINING PERMISSION FROM



NAN TECHNICAL COLLEGE

PROJECT NAME :

คลินิกสูติมารีเวช

Owner

โรงพยาบาลเวียงสา

LOCATION :

โรงพยาบาลเวียงสา อ.เวียงสา
จ.น่าน

DISIGN DIRECTOR :

นายสุภรรัชชัย คนอง
094-6037474

ARCHITECT :

STRUCTURAL ENGINEER:

นายบัณฑิต ทองคำ
สย.11987

SUPERVISING ENGINEER:

DRAWING TITLE :

แปลนโครงสร้างคาน พื้น

APPROVED BY

FILE NO.

SUB TOTAL

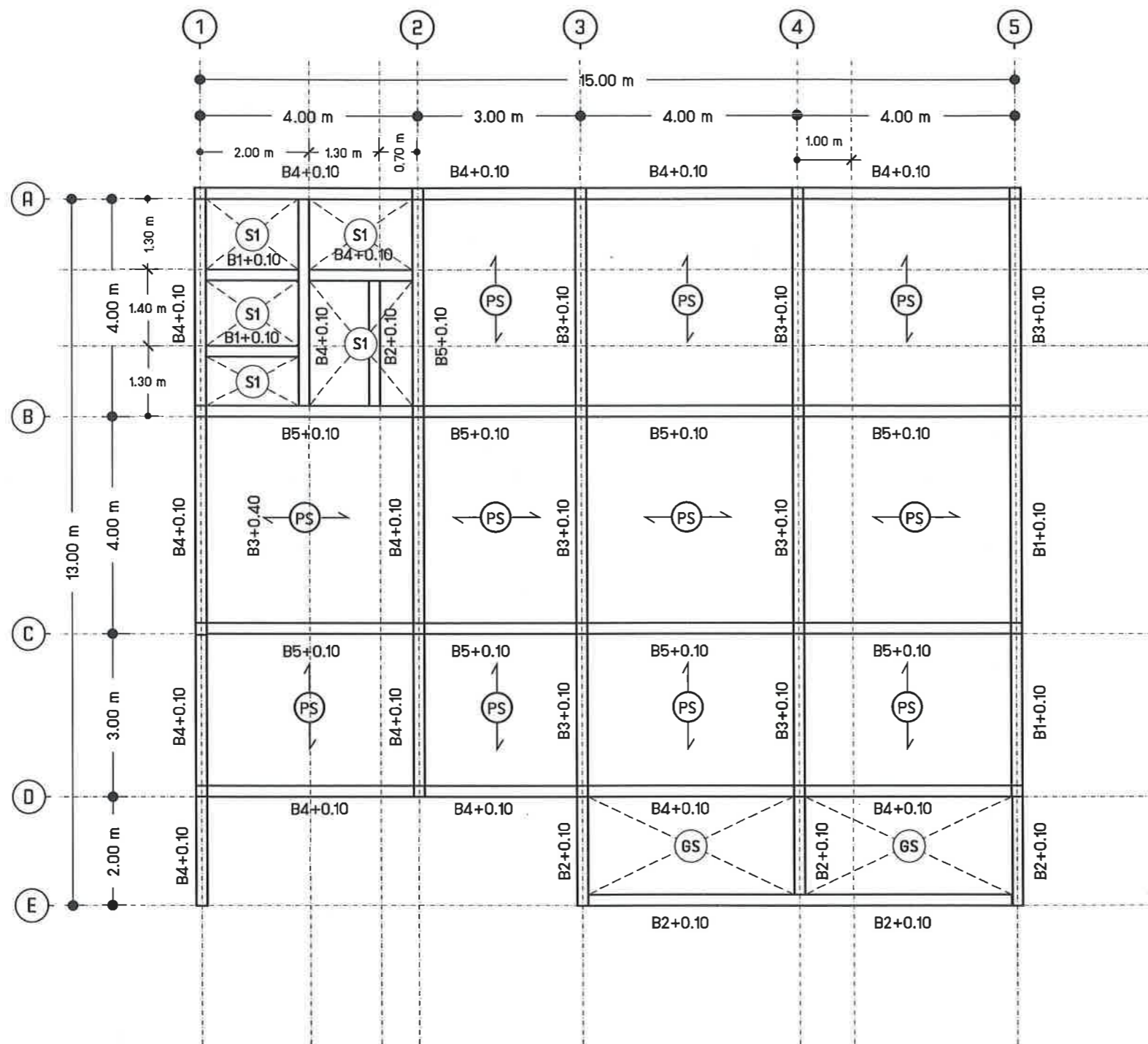
DRAWING NO.

GRAND TOTAL

22

DATE : 7/4/2566

NOTES : 1. งดดำเนินการก่อสร้างก่อนได้รับอนุญาต
2. งดดำเนินการก่อสร้างก่อนได้รับอนุญาต
CONSTRUCTION WORKS FOR THIS DRAWING SHALL
COMMENCE ONLY AFTER OBTAINING PERMISSION FROM



แปลนโครงสร้างคาน พื้น
Scale 1:100

คณะกรรมการ
ลงชื่อ.....ประธานกรรมการ
ลงชื่อ.....กรรมการ
ลงชื่อ.....กรรมการ
วันที่ ๗ เดือน พ.ย. พ.ศ. ๖๖

PROJECT NAME :

คลินิกสูติเวช

Owner

โรงพยาบาลเวียงสา

LOCATION :

โรงพยาบาลเวียงสา อ.เวียงสา

จ.น่าน

DISIGN DIRECTOR :



นายสุทธิชัย คณสูง

094-6037474

ARCHITECT :

STRUCTURAL ENGINEER:



นายบัณฑิต ทอคำ

สย.11987

SUPERVISING ENGINEER:

DRAWING TITLE :

แปลนโครงสร้างหลังคา

APPROVED BY

FILE NO.

SUB TOTAL

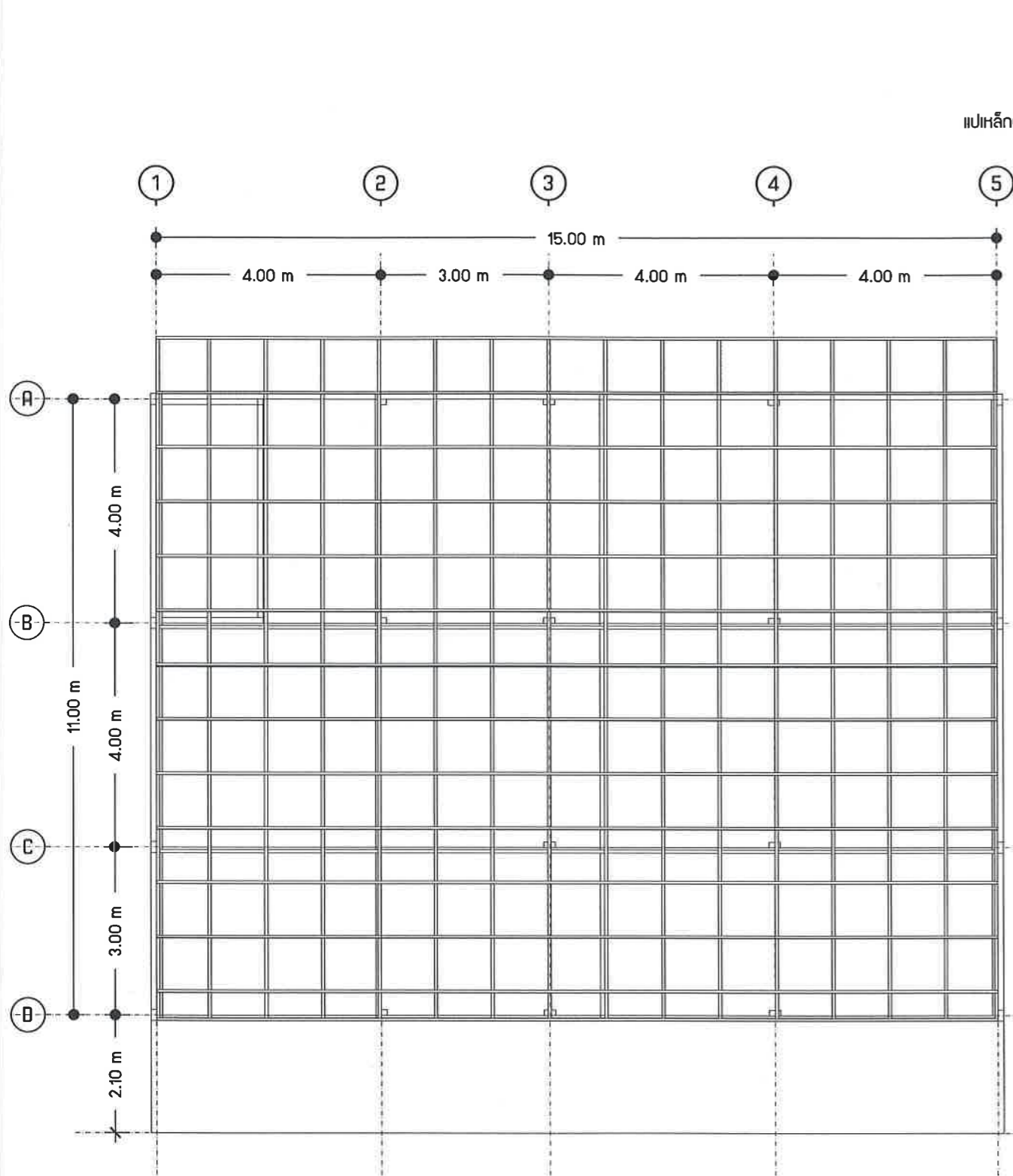
DRAWING NO.

GRAND TOTAL

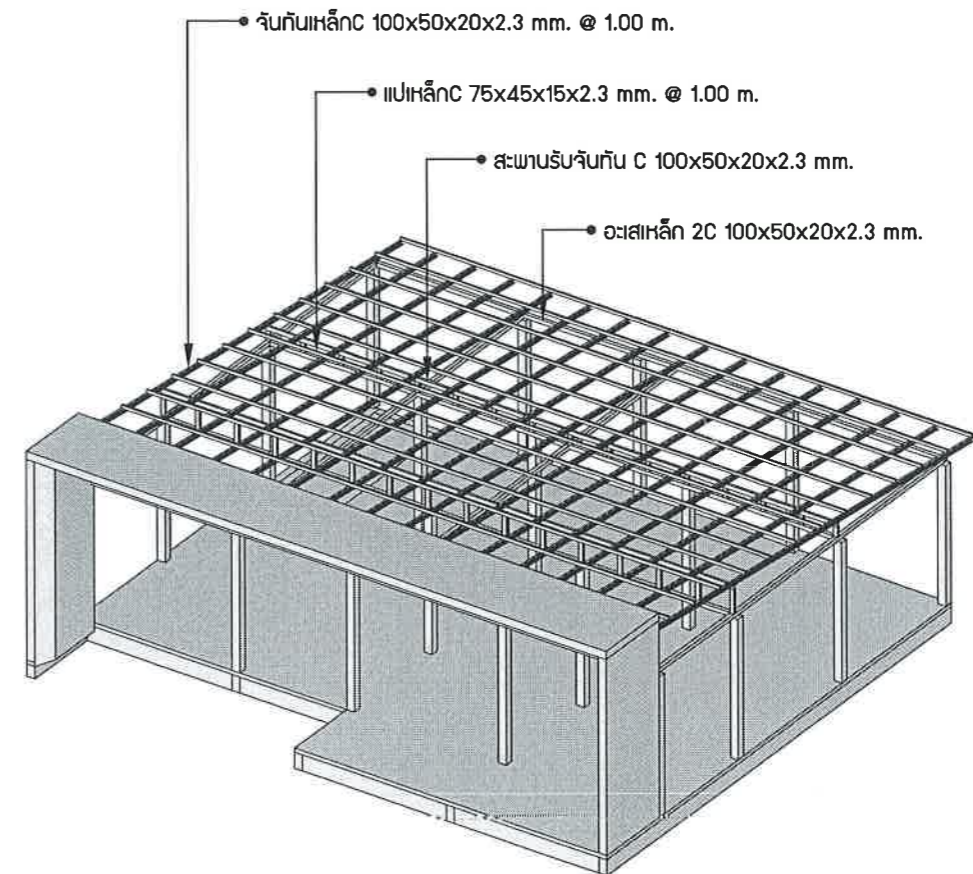
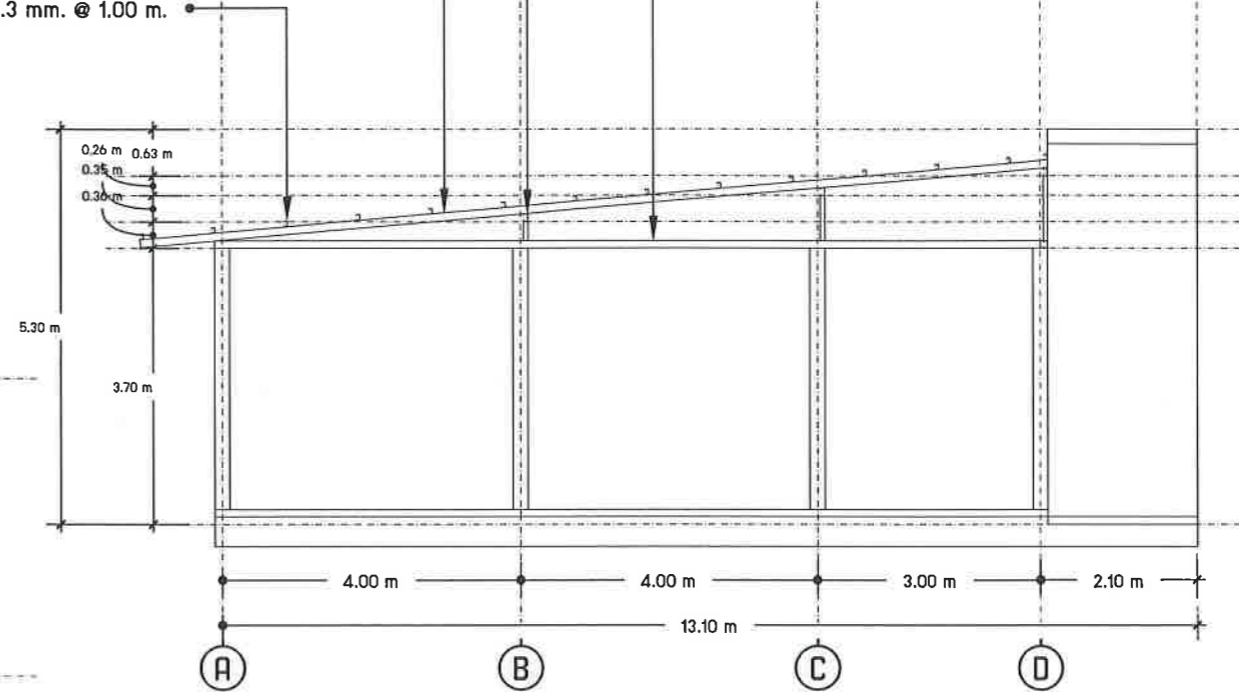
23

DATE : 7/4/2566

NOTES : การดำเนินการก่อสร้างอาคารนี้ให้ดำเนินการ
ตามแบบแปลนโครงสร้างหลังคา
CONSTRUCTION WORKS FOR THIS DRAWING SHALL
COMMENCE ONLY AFTER OBTAINING PERMISSION FROM



สะพานรับจันทัน C 100x50x20x2.3 mm.
จันทันเหล็ก C 100x50x20x2.3 mm. @ 1.00 m.
แปเหล็ก C 75x45x15x2.3 mm. @ 1.00 m.



S 23 แปลนโครงสร้างหลังคา
Scale 1:100

คณะกรรมการ

ลงชื่อ.....ประธานกรรมการ

ลงชื่อ.....กรรมการ

ลงชื่อ.....กรรมการ

วันที่ 22 เดือน พ.ย. พ.ศ. 66

PROJECT NAME :

คลินิกสูติศาสตร์

Owner

โรงพยาบาลเวียงสา

LOCATION :

โรงพยาบาลเวียงสา อ.เวียงสา
จ.น่าน

DISIGN DIRECTOR :



นายสุภกรธิชัย คนสูง
094-6037474

ARCHITECT :

STRUCTURAL ENGINEER:



นายบัณฑิต ทองคำ
สย.11987

SUPERVISING ENGINEER:

DRAWING TITLE :

แบบขยายฐานรากและเสาตอม่อ

APPROVED BY

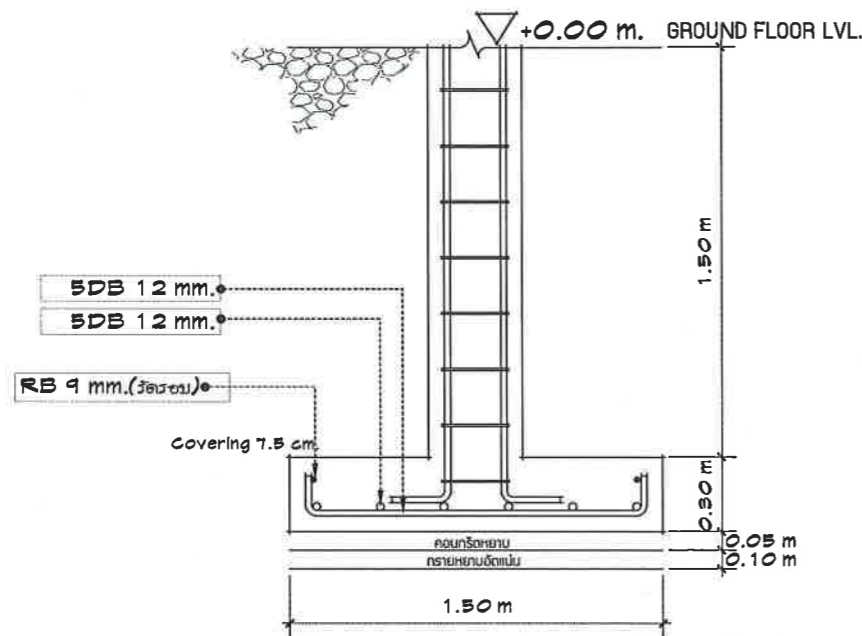
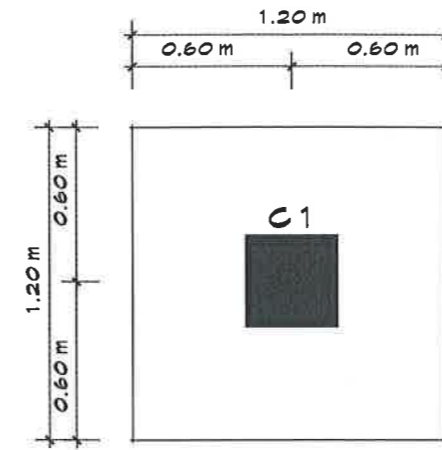
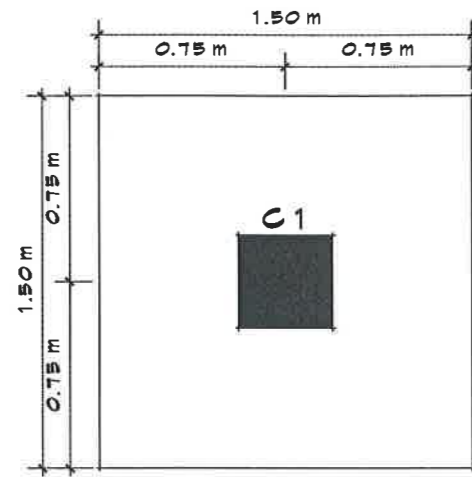
FILE NO. SUB TOTAL

DRAWING NO. GRAND TOTAL

24

DATE : 7/4/2566

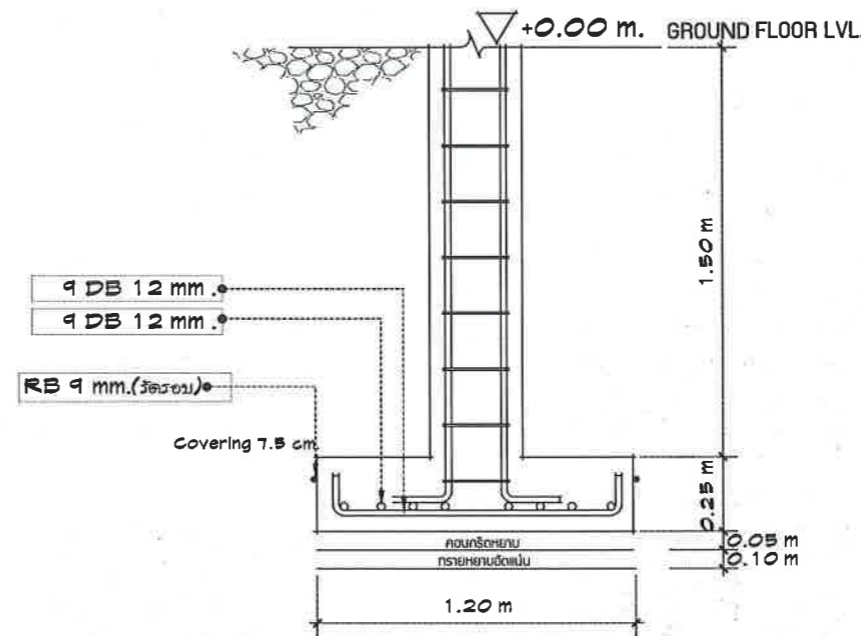
NOTES : การก่อสร้างตามแบบนี้เป็นไปตามที่ได้อนุญาต
CONSTRUCTION WORKS AS PER THIS DRAWING SHALL
COMMENCE ONLY AFTER OBTAINING PERMISSION FROM



ฐานรากวางบนชั้นดินแข็ง รับน้ำหนักปลอดภัยได้ไม่น้อยกว่า 8 ตัน / ตารางเมตร

DETAIL FOOTING 1

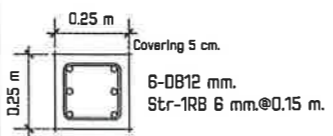
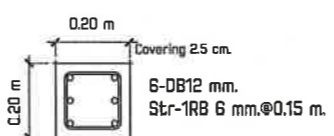
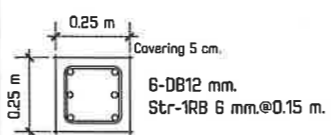
SCALE 1:20



ฐานรากวางบนชั้นดินแข็ง รับน้ำหนักปลอดภัยได้ไม่น้อยกว่า 8 ตัน / ตารางเมตร

DETAIL FOOTING 2

SCALE 1:20

	FOOTING	1 ST FLOOR-2 ST FLOOR
[C1]		
[C2]		

DETAIL COLUMN

SCALE 1:20

คณะกรรมการ
ลงชื่อ.....ประธานกรรมการ
ลงชื่อ.....กรรมการ
ลงชื่อ.....กรรมการ
วันที่ ๑๑ เดือน พ.ค. พ.ศ. ๒๕๖๖



NAN TECHNICAL COLLEGE

PROJECT NAME :

คลินิกสูตินารีเวช

Owner

โรงพยาบาลเวียงสา

LOCATION :

โรงพยาบาลเวียงสา อ.เวียงสา

จ.น่าน

DISIGN DIRECTOR :

นายสุภกรธิชัย คนสูง

094-6037474

ARCHITECT :

STRUCTURAL ENGINEER:

นายบัณฑิต ทอคำ

สย.11987

SUPERVISING ENGINEER:

DRAWING TITLE :

แบบขยายโครงสร้าง พื้น

APPROVED BY

FILE NO.

SUB TOTAL

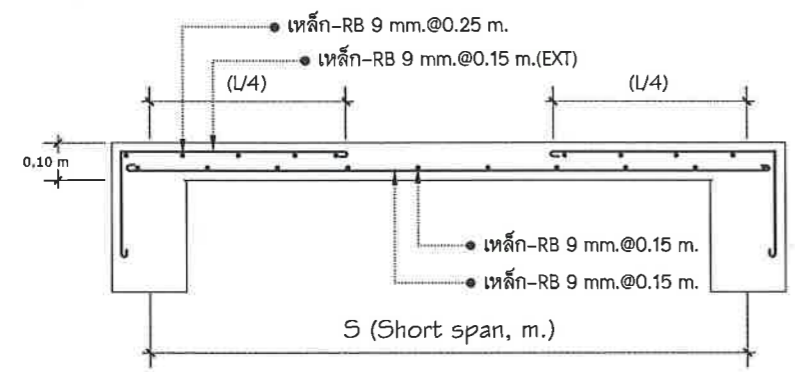
DRAWING NO.

GRAND TOTAL

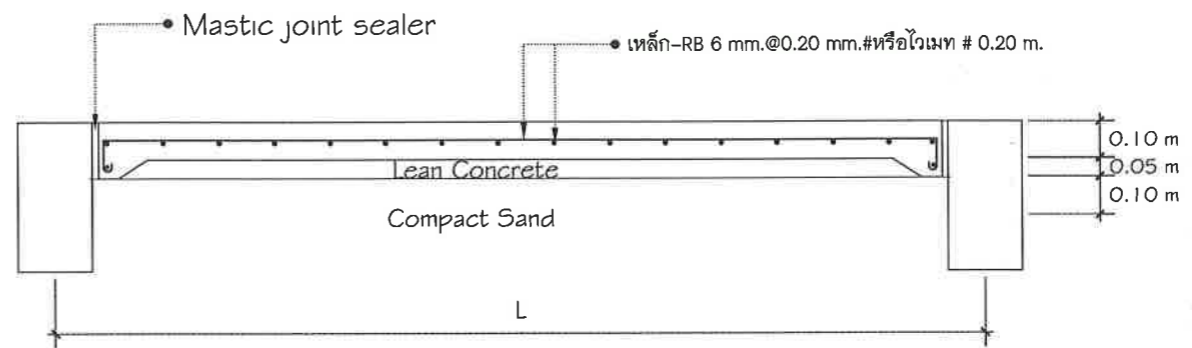
25

DATE: 7/4/2566

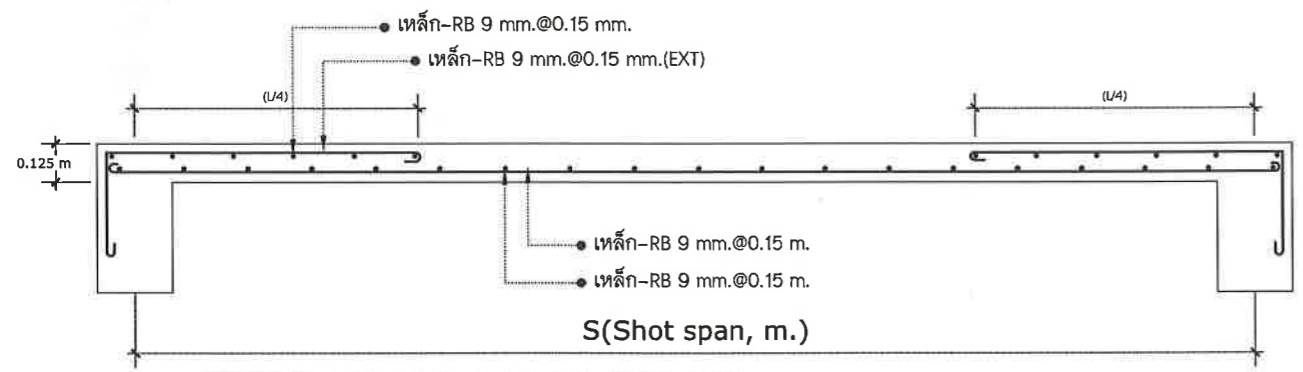
NOTES : การก่อสร้างต้องปฏิบัติตามแบบแปลนนี้ให้ครบถ้วน
CONSTRUCTION WORKS AS PER THIS DRAWING SHALL
COMMENCE ONLY AFTER OBTAINING PERMISSION FROM



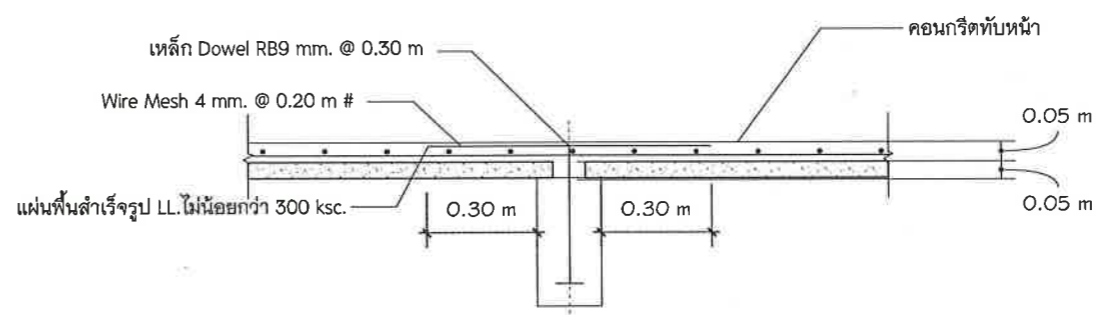
S1 พื้น S1 Scale 1 : 25



GS พื้น GS Scale 1 : 25



S2 พื้น S2 Scale 1 : 25

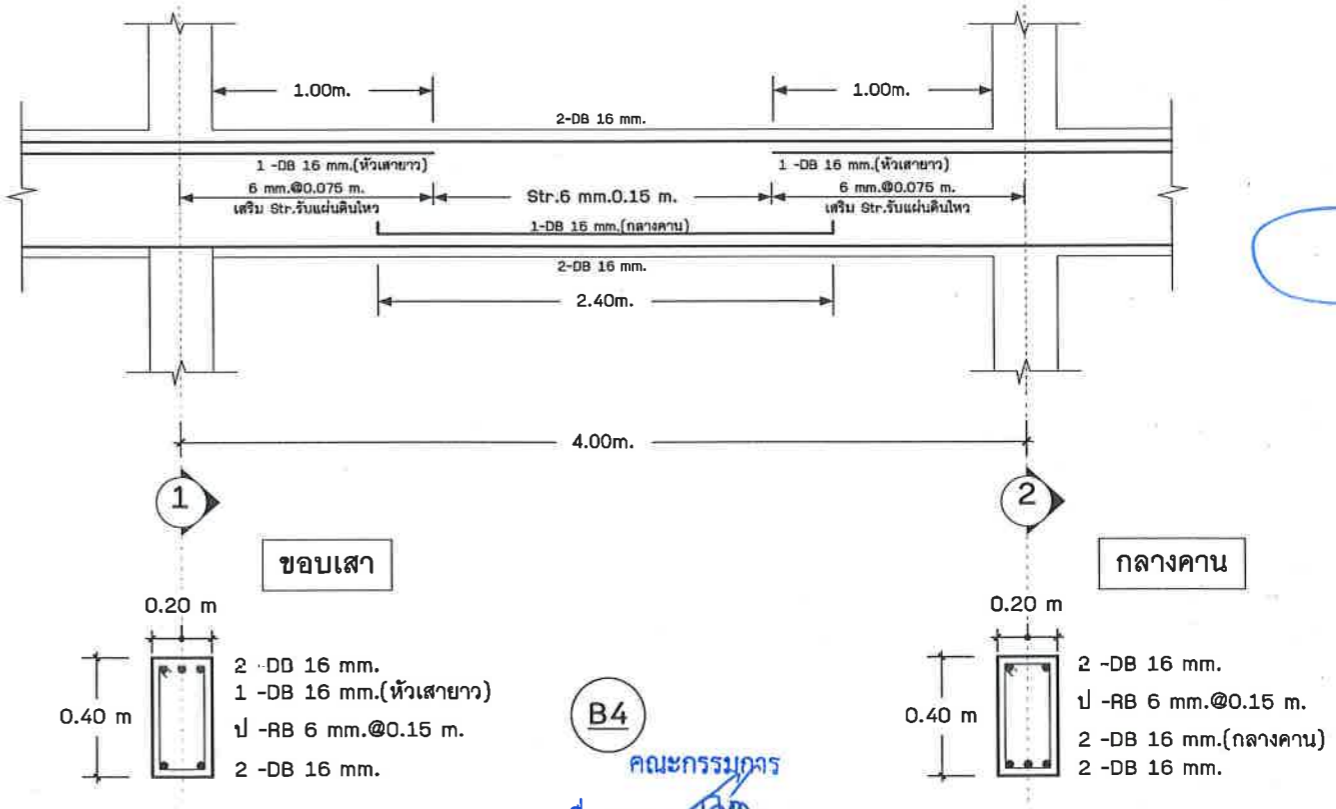
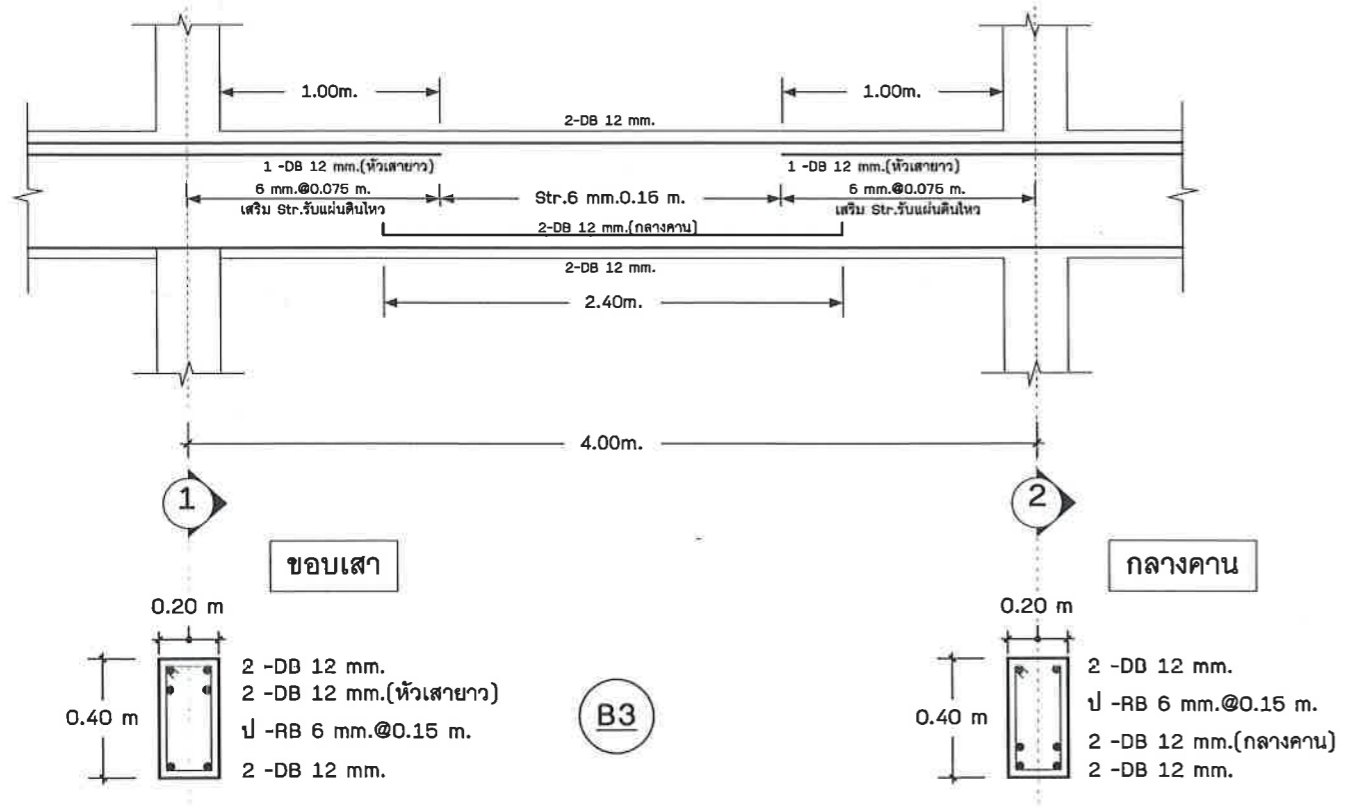
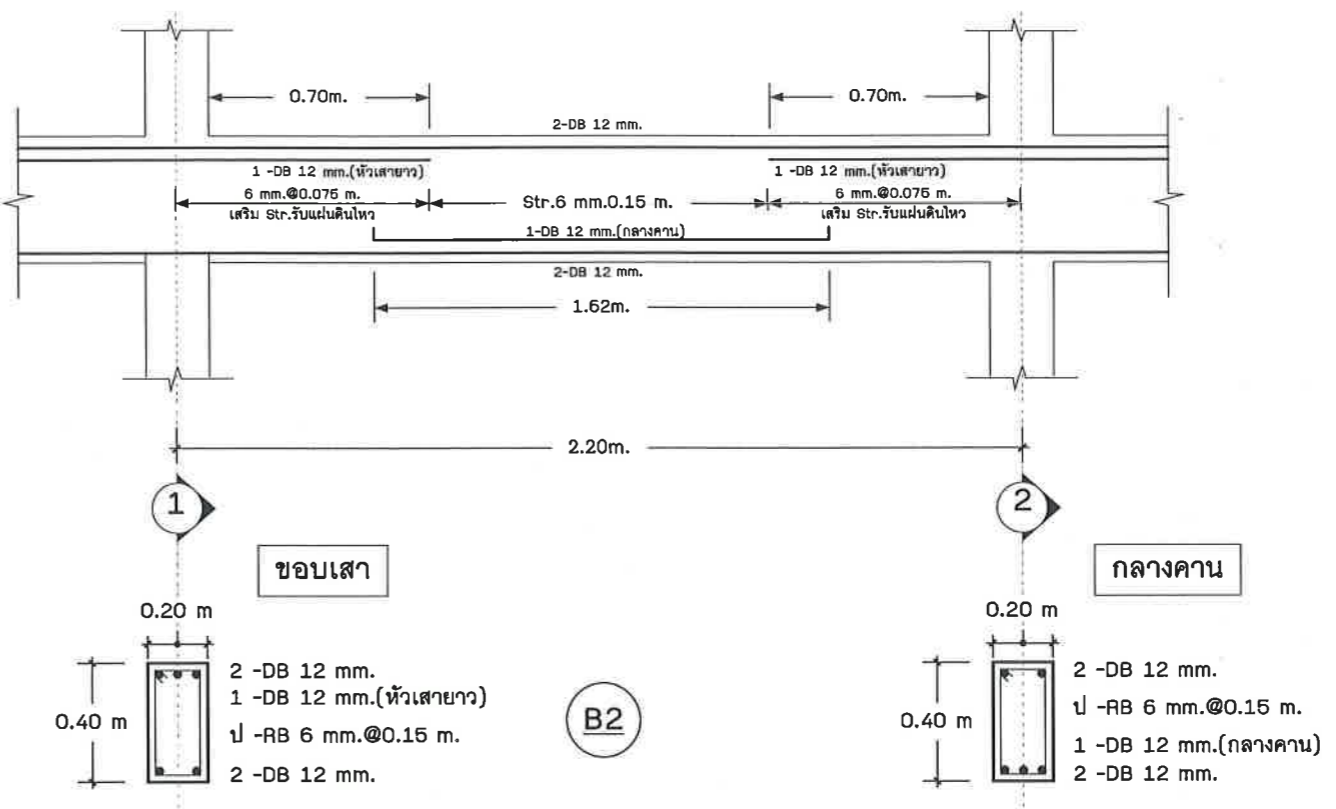
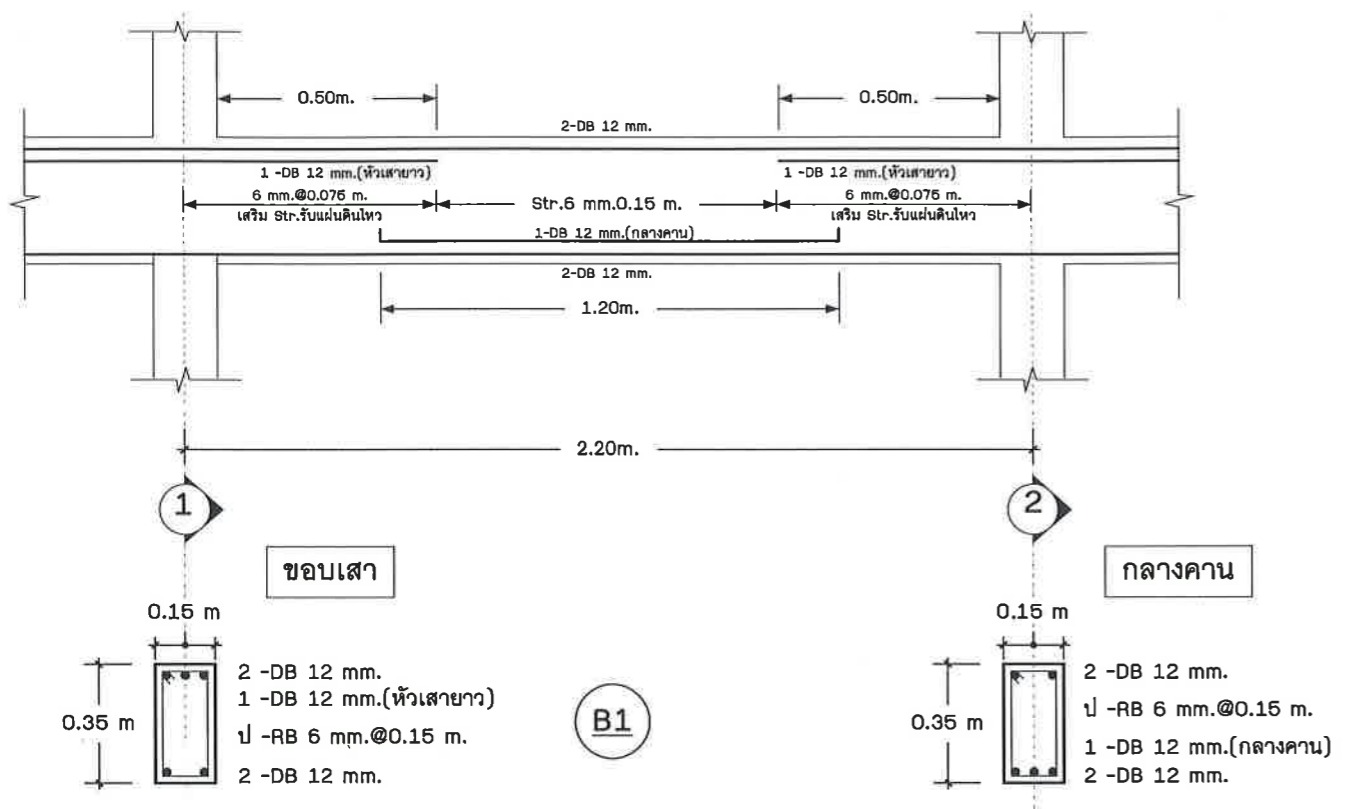


PS พื้น PS Scale 1 : 25

REMARK : COVERING CONCRETE 25 MM.
REMARK : CASE ROOF SLAB WILL ADD WATER PROOF AGENT

คณะกรรมการ
ลงชื่อ.....ประธานกรรมการ
ลงชื่อ.....กรรมการ
ลงชื่อ.....กรรมการ
วันที่ 22 เดือน พ.ย. พ.ศ. 66

S
26
แบบขยายโครงสร้างคาน
Scale 1:25



คณะกรรมกร
ลงชื่อ.....ประธานกรรมกร
ลงชื่อ.....กรรมกร
ลงชื่อ.....กรรมกร
วันที่ ๑๑ เดือน ๗ พ.ศ. ๖๖



PROJECT NAME :

คลินิกสูตินารีเวช

Owner

โรงพยาบาลเวียงสา

LOCATION :

โรงพยาบาลเวียงสา อ.เวียงสา

จำนวน

DISIGN DIRECTOR :

(Signature)

นายสุภรวิชัย คนสูง

094-6037474

ARCHITECT :

STRUCTURAL ENGINEER:

(Signature)

นายบัณฑิต ทอคำ

สย.11987

SUPERVISING ENGINEER:

DRAWING TITLE :

แบบขยายโครงสร้างคาน

APPROVED BY

FILE NO.

SUB TOTAL

DRAWING NO.

GRAND TOTAL

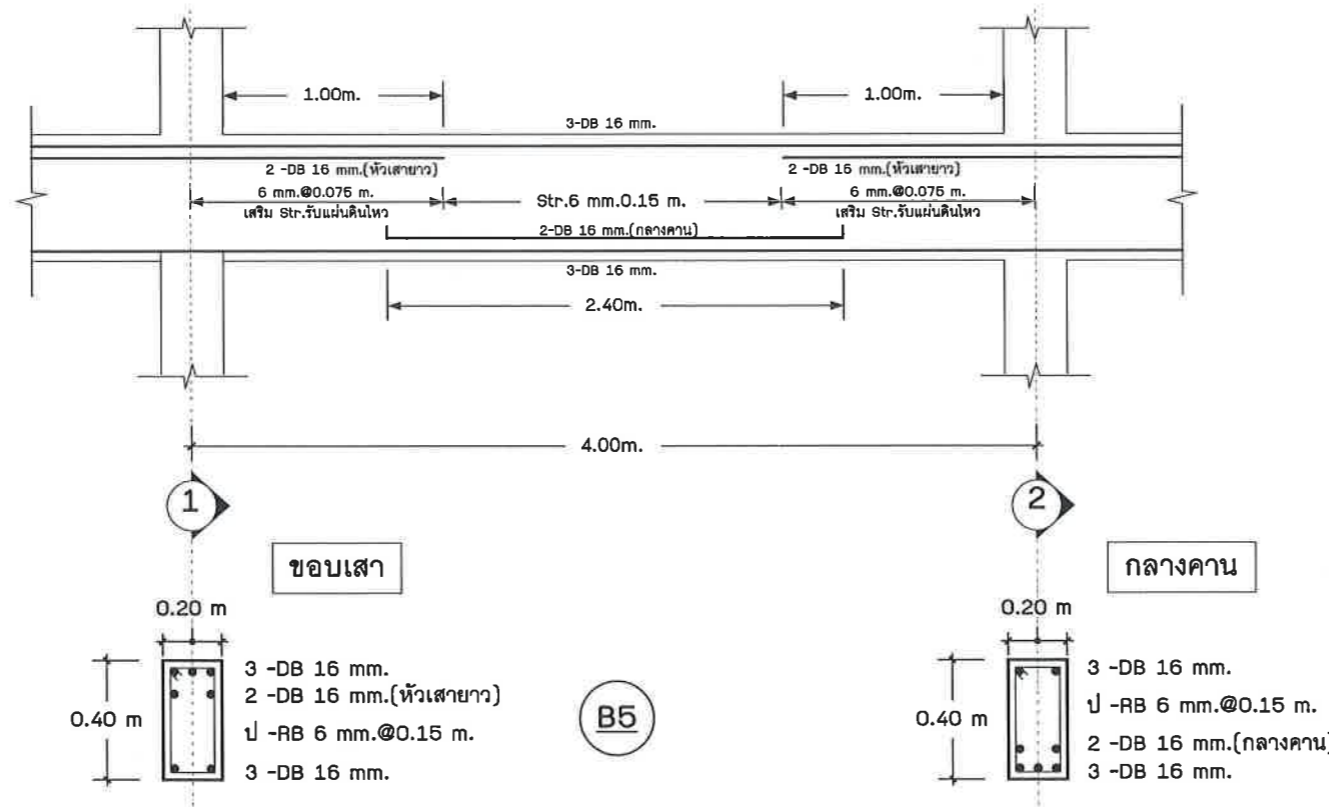
26

DATE : 7/4/2566

NOTES : 1. วิศวกรผู้ออกแบบขอสงวนลิขสิทธิ์ในแบบ
2. วิศวกรผู้ออกแบบขอสงวนลิขสิทธิ์ในแบบ
3. วิศวกรผู้ออกแบบขอสงวนลิขสิทธิ์ในแบบ
4. วิศวกรผู้ออกแบบขอสงวนลิขสิทธิ์ในแบบ
5. วิศวกรผู้ออกแบบขอสงวนลิขสิทธิ์ในแบบ

S
27

แบบขยายโครงสร้างคาน(ต่อ)
Scale 1:25



คณะกรรมการ
ลงชื่อ.....ประธานกรรมการ
ลงชื่อ.....กรรมการ
ลงชื่อ.....กรรมการ
วันที่ ๑๑ เดือน พ.ค. ๖๖

PROJECT NAME :

คลินิกสูติบาธิเวช

Owner

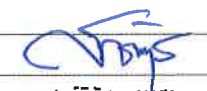
โรงพยาบาลเวียงสา

LOCATION :

โรงพยาบาลเวียงสา อ.เวียงสา

จ.น่าน

DISIGN DIRECTOR :

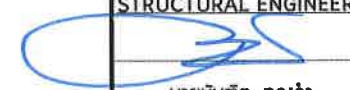


นายสุภกริชชัย คปสูง

094-6037474

ARCHITECT :

STRUCTURAL ENGINEER:



นายบัณฑิต ทอนคำ

สย.11987

SUPERVISING ENGINEER:

DRAWING TITLE :

แบบขยายโครงสร้างคาน(ต่อ)

APPROVED BY

FILE NO.

SUB TOTAL

DRAWING NO.

GRAND TOTAL

27

DATE : 7/4/2566

NOTES : 1. งดดำเนินการก่อสร้างก่อนได้รับอนุญาต
CONSTRUCTION WORKS ARE PERMITTED ONLY AFTER OBTAINING PERMISSSION FROM

รายการประกอบแบบ านระบบไฟฟ้า



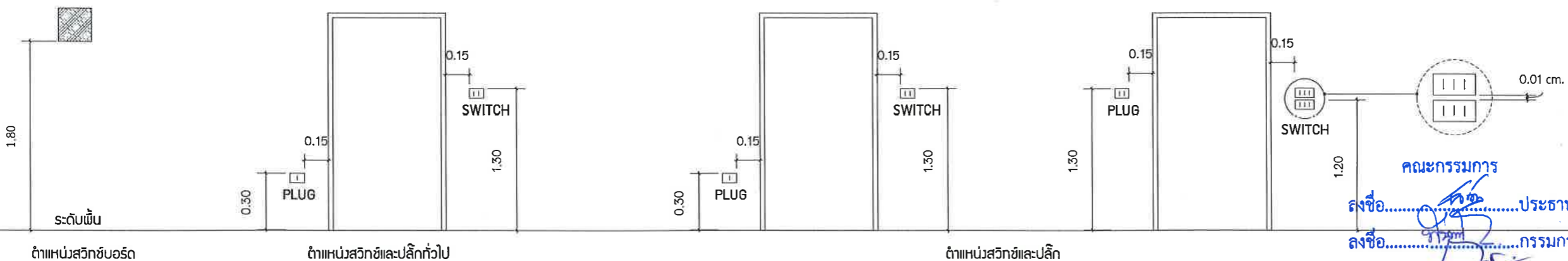
มหาวิทยาลัยเทคนิค
NAN TECHNICAL COLLEGE

แสดงพื้น	รายละเอียด
MDB	ตู้สวิทช์ปลดวจาs Main Distribution Board ประกอบด้วย 1. เซฟตี้สวิทช์ (Safety Switch) 2. สวิทช์บอร์ด (Load Center) พร้อมฝัง Ground Rod 3. เบรกเกอร์ (Breaker) ตู้รับ ชนิดมีกราวด์ฝังผนัง (1 ตัวใน 1 ตลับ) ตู้รับคู่ ชนิดมีกราวด์ฝังผนัง (2 ตัวใน 1 ตลับ) ตู้รับคู่ ชนิดมีกราวด์ฝังผนัง แบบกันน้ำ (2 ตัวใน 1 ตลับ) ตู้รับคู่ ชนิดมีกราวด์ฝังผนัง เฟอร์นิเจอร์ (2 ตัวใน 1 ตลับ) ตู้รับคู่ ชนิดมีกราวด์ฝังพื้น (2 ตัวใน 1 ตลับ) ตู้แม่ข่ายติดตั้งปลั๊กเส้าอากาศโทรศัพท์ ตู้แม่ข่ายติดตั้งปลั๊กโทรศัพท์ ตู้แม่ข่ายติดตั้ง Junction Box กรณีเดินสายไฟมาทิ้งไว้เพื่อใช้ต่อไปในภายหลัง ตู้แม่ข่ายติดตั้งสวิทช์ไฟ เปิด-ปิด ชนิด 1 ทาง (1 สวิทช์/1 ตลับ) ตู้แม่ข่ายติดตั้งสวิทช์ไฟ เปิด-ปิด ชนิด 1 ทาง (2 สวิทช์/1 ตลับ) ตู้แม่ข่ายติดตั้งสวิทช์ไฟ เปิด-ปิด ชนิด 2 ทาง หลอดไฟ LED ตู้แม่ข่ายติดตั้งไฟติดผนัง ตู้แม่ข่ายติดตั้งดวงโคมแบบแขวน ตู้แม่ข่ายติดตั้งไฟ Downlight ติดฝ้าฝ้าเพดาน ตู้แม่ข่ายติดตั้งไฟ Downlight ติดลอย ตู้แม่ข่ายติดตั้งดวงโคมฟลูออเรสเซนต์ ชนิดกรงกลม ครอบแก้วขาวขุ่น ติดฝ้าฝ้าเพดาน หลอดฟลูออเรสเซนต์ 18 วัตต์ พร้อมชุดฝาครอบ หลอดฟลูออเรสเซนต์ 1x36 วัตต์ พร้อมชุดฝาครอบ หลอดฟลูออเรสเซนต์ 2x36 วัตต์ พร้อมชุดฝาครอบ ตู้แม่ข่ายติดตั้งไฟ Floodlight (ไฟส่องสว่างภายนอก) ตู้แม่ข่ายติดตั้งไฟ Pendant Luminaries (โคมไฟทัง) ตู้แม่ข่ายติดตั้งโคมไฟห้อยจากเพดาน, โฟระย่า
	หลอดฟลูออเรสเซนต์ 18 วัตต์ พร้อมชุดฝาครอบ
	หลอดฟลูออเรสเซนต์ 1x36 วัตต์ พร้อมชุดฝาครอบ
	หลอดฟลูออเรสเซนต์ 2x36 วัตต์ พร้อมชุดฝาครอบ
	ตู้แม่ข่ายติดตั้งไฟ Floodlight (ไฟส่องสว่างภายนอก)
	ตู้แม่ข่ายติดตั้งไฟ Pendant Luminaries (โคมไฟทัง)
	ตู้แม่ข่ายติดตั้งโคมไฟห้อยจากเพดาน, โฟระย่า

แสดงพื้น	รายละเอียด
	ตู้แม่ข่ายติดตั้งโคมไฟแสงสว่างฉุกเฉิน Emergency Light
	เครื่องปรับอากาศ
	เครื่องทำน้ำอุ่น
	ช่องจ่ายแอร์ใต้ฝ้า
	พัดลมดูดอากาศชนิดฝังฝ้า
	Manual Station
	Heat Detector
	Smoke Detector
	สัญญาณแจ้งเหตุเพลิงไหม้ Fire Alarm
	ถังดับเพลิง Fire Extinguisher
	ป้ายบอกทางหนีไฟ
	แนวทางเดินสายไฟ (สายไฟนอกชายคา ฝ้าหุ้มด้วย ท่อร้อยสายไฟ) สายไฟ ฟ้า ตามมาตรฐานกำหนดการไฟฟ้า ร้อยในท่อ PVC. ฝังฝังในผนังหรือเหนือฝ้าเพดาน แอร์คอมเพรสเซอร์ (Air Compressor)

มาตรฐานการปฏิบัติงาน

1. การเดินสายจะต้งปฏิบัติตามมาตรฐานของการไฟฟ้าส่วนภูมิภาคโดยเคร่งครัด
2. การตัดต่อสายทำใต้ฝ้าเฉพาะกล่องต่อสาย ดวงโคม สวิทช์ และตู้เสียบ
3. กล่องต่อสาย(บล็อกไฟ)ต้องใช้ทุกแห่งที่มีสวิทช์ ตู้เสียบ และจุดต่อสายแยกไปยังดวงโคมและอุปกรณ์ไฟฟ้า
4. การต่อสายขนาดเล็กให้ใช้ INSULATED SOLDERLESS WIRE CONNECTOR UL-APPROVED ชนิดเกลียวขันหรือชนิดที่ใช้เครื่องมือกลชนิดขนาดเล็กให้ถือตามมาตรฐานของผู้ผลิต
6. การเดินท่อ EMT, IMT จะต้องขนาน หรือตั้งฉากกับพื้น ผนังและโครงสร้าง
7. การติดตั้งวัสดุอุปกรณ์ไฟฟ้าต่างๆ ให้เป็นไปตามมาตรฐานการก่อสร้างและคำนึงถึงความปลอดภัยของใช้งานเป็นหลัก



คณะกรรมการ
ลงชื่อ.....ประธานกรรมการ
ลงชื่อ.....กรรมการ
ลงชื่อ.....กรรมการ
วันที่.....เดือน.....พ.ศ. ๖๖

หมายเหตุ หากมีการเปลี่ยนแปลง รายละเอียดการก่อสร้าง ให้เป็นไปตามมาตรฐานการก่อสร้าง และ คำนึงถึงความปลอดภัยของใช้งานเป็นหลัก

PROJECT NAME :

คลินิกสูติมารีเวช

Owner

โรงพยาบาลวิชัย

LOCATION :

โรงพยาบาลวิชัย อ.เวียงสา

จ.น่าน

DISIGN DIRECTOR :

นายสุภรชัย กนสูง
094-6037474

ARCHITECT :

STRUCTURAL ENGINEER:

นายบัณฑิต ทอคำ
- สย.11987

SUPERVISING ENGINEER:

DRAWING TITLE :

รายการประกอบแบบไฟฟ้า

APPROVED BY

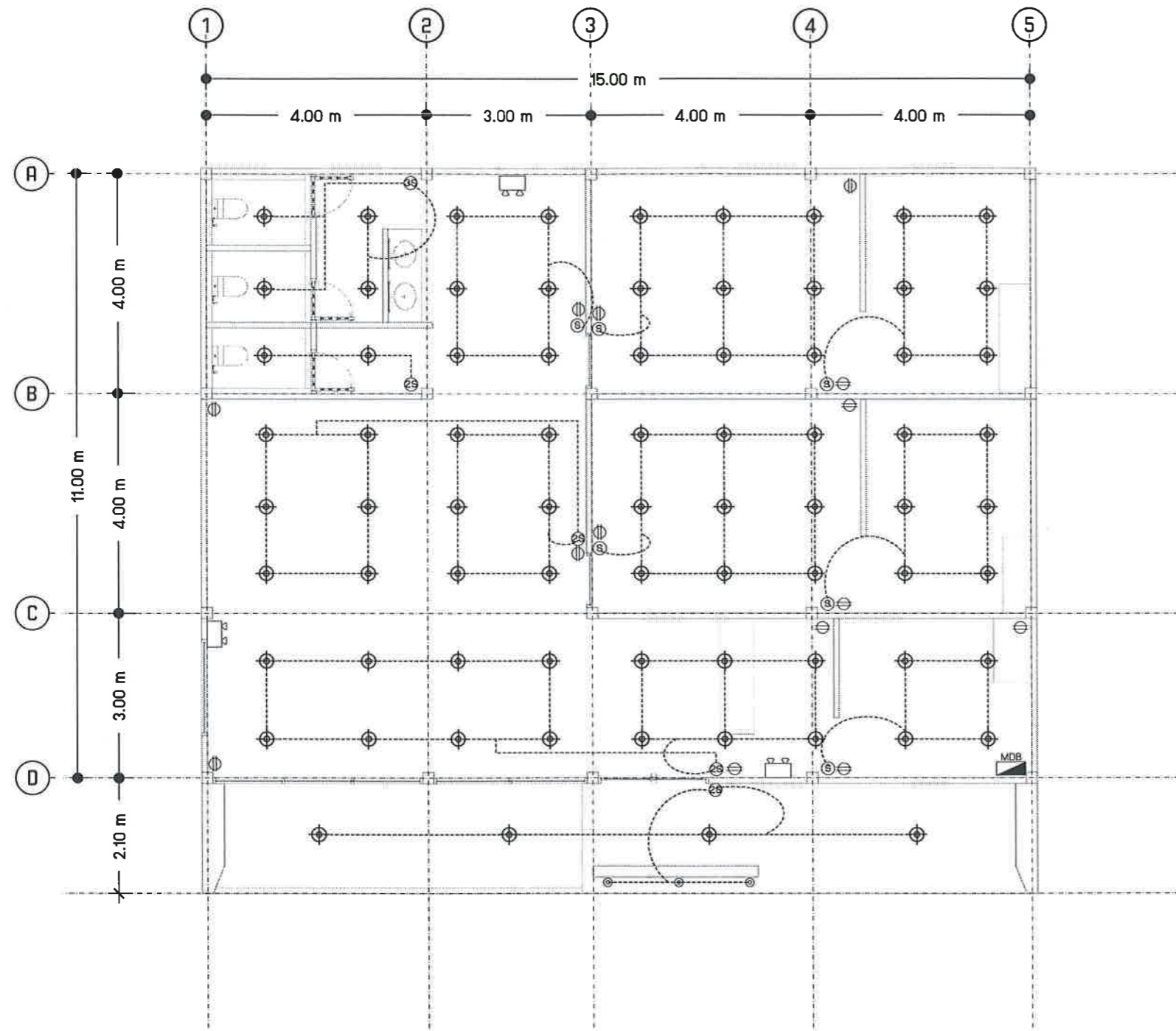
FILE NO. SUB TOTAL.







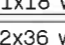
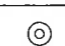
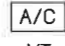















DRAWING NO. GRAND TOTAL

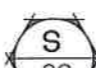
28

DATE : 7/4/2566

NOTES : การดำเนินการก่อสร้างงานระบบไฟฟ้าให้ดำเนินการตามแบบที่แนบมา
CONSTRUCTION WORKS AS PER THE DRAWING SHEET
COMMERCIALY AFTER OBTAINING PERMISSION FROM



-  MDB
ตู้สวิทช์ปลดวงจร Main Distribution Board
-  2
ตัวรับคู่ ชนิดมีกรวดที่ฝังผนัง (2 ตัวใน 1 ติลล์)
-  1
ตัวรับคู่ ชนิดมีกรวดที่ฝังผนัง (1 ตัวใน 1 ติลล์)
-  1
ตัวรับคู่ ชนิดมีกรวดที่ฝังผนัง (1 ตัวใน 1 ติลล์)
-  1
ตัวรับคู่ ชนิดมีกรวดที่ฝังผนัง (1 ตัวใน 1 ติลล์)
-  1
ตัวรับคู่ ชนิดมีกรวดที่ฝังผนัง (1 ตัวใน 1 ติลล์)
-  1
ตัวรับคู่ ชนิดมีกรวดที่ฝังผนัง (1 ตัวใน 1 ติลล์)
-  1
ตัวรับคู่ ชนิดมีกรวดที่ฝังผนัง (1 ตัวใน 1 ติลล์)
-  1
ตัวรับคู่ ชนิดมีกรวดที่ฝังผนัง (1 ตัวใน 1 ติลล์)
-  1
ตัวรับคู่ ชนิดมีกรวดที่ฝังผนัง (1 ตัวใน 1 ติลล์)
-  1
ตัวรับคู่ ชนิดมีกรวดที่ฝังผนัง (1 ตัวใน 1 ติลล์)
-  1
ตัวรับคู่ ชนิดมีกรวดที่ฝังผนัง (1 ตัวใน 1 ติลล์)
-  1
ตัวรับคู่ ชนิดมีกรวดที่ฝังผนัง (1 ตัวใน 1 ติลล์)
-  1
ตัวรับคู่ ชนิดมีกรวดที่ฝังผนัง (1 ตัวใน 1 ติลล์)
-  1
ตัวรับคู่ ชนิดมีกรวดที่ฝังผนัง (1 ตัวใน 1 ติลล์)
-  1
ตัวรับคู่ ชนิดมีกรวดที่ฝังผนัง (1 ตัวใน 1 ติลล์)
-  1
ตัวรับคู่ ชนิดมีกรวดที่ฝังผนัง (1 ตัวใน 1 ติลล์)
-  1
ตัวรับคู่ ชนิดมีกรวดที่ฝังผนัง (1 ตัวใน 1 ติลล์)
-  1
ตัวรับคู่ ชนิดมีกรวดที่ฝังผนัง (1 ตัวใน 1 ติลล์)
-  1
ตัวรับคู่ ชนิดมีกรวดที่ฝังผนัง (1 ตัวใน 1 ติลล์)
-  1
ตัวรับคู่ ชนิดมีกรวดที่ฝังผนัง (1 ตัวใน 1 ติลล์)
-  1
ตัวรับคู่ ชนิดมีกรวดที่ฝังผนัง (1 ตัวใน 1 ติลล์)
-  1
ตัวรับคู่ ชนิดมีกรวดที่ฝังผนัง (1 ตัวใน 1 ติลล์)
-  1
ตัวรับคู่ ชนิดมีกรวดที่ฝังผนัง (1 ตัวใน 1 ติลล์)


 29
แปลนไฟฟ้า
Scale 1:100

คณะกรรมการ
ลงชื่อ.....ประธานกรรมการ
ลงชื่อ.....กรรมการ
ลงชื่อ.....กรรมการ
วันที่ ๑๒ เดือน พ.ย. พ.ศ. ๖๖


PROJECT NAME :
คลินิกสูติมารีเวซ

Owner
โรงพยาบาลเวียงสา

LOCATION :
โรงพยาบาลเวียงสา อ.เวียงสา จ.น่าน

DISIGN DIRECTOR :

นายสุภรธีชัย คนสูง
094-6037474

ARCHITECT :

STRUCTURAL ENGINEER:

นายบัณฑิต ทองคำ
สย.11987

SUPERVISING ENGINEER:

DRAWING TITLE :
แปลนไฟฟ้า

APPROVED BY

FILE NO.	SUB TOTAL
DRAWING NO. 29	GRAND TOTAL

DATE : 7/4/2566

NOTES : วิศวกรผู้ออกแบบแปลนไฟฟ้าจะรับผิดชอบเฉพาะงานที่ตนได้ทำเท่านั้น
CONSTRUCTION WORKS AS PER THIS DRAWING SHALL
COMMENCE ONLY AFTER OBTAINING PERMISSION FROM

รายการประกอบแบบ งานระบบสุขาภิบาล



ข้อกำหนดและสัญลักษณ์				ตารางขนาดท่อสำหรับสุขภัณฑ์ที่มีระบุในแบบ				
ข้อกำหนดทั่วไปในการเดินท่อ	สัญลักษณ์	คำอธิบาย	ตัวย่อ	ชนิดสุขภัณฑ์	ท่อน้ำเย็น-น้ำร้อน	ท่อระบายน้ำ	ท่อระบายอากาศ	
<p>ก. การเดินท่อ S, W & V ในห้องน้ำชุดต่างๆให้เป็นไปตามต่อไปนี้</p> <p>1. การเดินท่อ S, W & V ให้เป็นไปตามตัวอย่างการเดินท่อน้ำในห้องน้ำชุดต่างๆ ดังแสดงในแบบขยาย</p> <p>2. สำหรับชุดห้องน้ำที่ไม่มีตัวอย่างการเดินท่อ S, W & V ต้องเดินให้ถูกต้องตามหลักวิชาการ และมาตรฐานการเดินท่อน้ำภายในอาคารของ วสท.</p> <p>ข. การเดินท่อ CW ในห้องน้ำชุดต่างๆ ให้เป็นดังนี้</p> <p>1. การเดินท่อ CW ให้เป็นไปตามตัวอย่างการเดินท่อน้ำชุดต่างๆ ดังแสดงในแบบขยาย</p> <p>2. มี AIR CHAMBER สูงอย่างน้อย 0.30 ม. ติดตั้งเหนือท่อ CW ในแนวตั้งทุกจุด</p> <p>3. ท่อ CW ที่จ่ายน้ำเข้าเครื่องสุขภัณฑ์ให้เดินในแนวตั้งภายในผนัง</p> <p>4. ท่อ CW ในแนวนอนให้เดินเหนือฝ้าเพดานพร้อมทำ HANGER ยึดท่อให้มั่นคง</p> <p>5. ก่อนต่อท่อเข้าเครื่องสุขภัณฑ์ให้ทำการติดตั้ง STOP VALVE ทุกจุด</p> <p>6. การเดินท่อน้ำร้อน (HW) ให้หุ้มฉนวนกันความร้อนตลอดความยาวท่อน้ำ</p>	S	ท่อน้ำโสโครก	S	โถชักโครกหน้า (WC)	1/2"	4"	2"	
	W	ท่อน้ำเสียทั่วไป	W	โถปัสสาวะฝลั้ว (UR)	1/2"	2"	1 1/2"	
	V	ท่อระบายอากาศ	V	อ่างล้างหน้า (LAV)	1/2"	2"	1 1/2"	
	CW	ท่อน้ำใช้ หรือน้ำเย็น	CW	อ่างชักล้าง (SS)	1/2"	2"	1 1/2"	
	RL	ท่อน้ำฝน	HW	อ่างอาบน้ำ (BT)	1/2"	2"	1 1/2"	
		ชักโครก	WC	ฝักบัวอาบน้ำ (SH)	1/2"	2"	1 1/2"	
		โถปัสสาวะ	UR	ช่องระบายน้ำที่พื้น (FD)	-	2"	1 1/2"	
		อ่างล้างหน้าและอ่างล้างทั่วไป	LAV,SS	ก๊อกน้ำ (HB, FAU)	1/2"	-	-	
		ฝักบัวอาบน้ำ	SH	สายชำระ (SRH)	1/2"	-	-	
		ตะแกรงระบายน้ำที่พื้น	FD	หมายเหตุ - ท่อ CW & V ให้เดินเหนือฝ้าเพดานของแต่ละชั้น - ท่อ S & W ให้เดินใต้พื้นของแต่ละชั้น - ท่อน้ำร้อนให้หุ้มฉนวน				
		ช่องระบายน้ำที่หลังคา	RD					
		ฟาล์วก่อนบนพื้น	FCO					
		ฟาล์วก่อนใต้พื้น	CO					
		ก๊อกล้างพื้น	FAU					
		สายชำระ	SRU					
	ก๊อกสนามชนิด BALL VALVE 3/4"	HB	มาตรฐานและคุณภาพท่อ					
	ป้อนัก	HM	การต่อท่อ	ชนิดท่อ	ประเภทการใช้งาน			
	ป้อนักโยน	SMH	เกลียว/น้ำยาต่อท่อของบริษัทผู้ผลิตท่อ	PVC class 13.5, TIS.17-2532	ท่อน้ำประปาทั่วไป			
	มอเตอร์ประปา	M	เกลียว/น้ำยาต่อท่อของบริษัทผู้ผลิตท่อ	PB class SDR. 13.5 TIS.910-2532	ท่อน้ำประปา ฝังใต้ดิน, ใต้พื้น			
	วาล์วลูกลอย	MFV	น้ำยาต่อท่อของบริษัทผู้ผลิตท่อ	PVC class 8.5, TIS. 17-2523	ท่อน้ำโสโครกและน้ำทิ้ง			
	ข้อต่อชนิด UNION	-	น้ำยาต่อท่อของบริษัทผู้ผลิตท่อ	PVC class 8.5, TIS. 17-2523	ท่อระบายน้ำฝนน้ำ			
	ท่อระบายอากาศทะเลสาบ	VTR	น้ำยาต่อท่อของบริษัทผู้ผลิตท่อ	PVC class 8.5, TIS. 17-2523	ท่ออากาศ			
	เครื่องสูบน้ำประปา	CWP	ยาแนวด้วยปูนทราย	RCP. Ø 0.30 m.	ท่อระบายน้ำฝังดินนอกอาคาร			
	วาล์วประตุน้ำ	GV						
	เครื่องต้มน้ำร้อน	-						
	วาล์วกันน้ำย้อน CHECK VALVE	CV						
	บอลวาล์ว	-						

ข้อกำหนดทั่วไปในการเดินท่อ

- ท่อน้ำประปาทั่วไปใช้ท่อ PVC. แข็งชั้น 8.5 ตามมาตรฐาน มอก.17-2524 ให้ต่อท่อโดย น้ำยาต่อท่อ ของผู้ผลิตท่อด้วยข้อต่อเท่านั้น และสามารถรับแรงดันของน้ำขณะทำการทดสอบ ไม่ต่ำกว่า 90 ปอนด์ โดยไม่มีกรณีรั่วซึมเป็นเวลา 30 นาที
- ท่อโสโครก (S) ท่อน้ำทิ้ง(W) และท่ออากาศ(V) ใช้ท่อ PVC. แข็งชั้น 8.5 ตามมาตรฐาน มอก. 17-2524 ให้ต่อท่อโดยใช้ น้ำยาต่อท่อของบริษัทผู้ผลิตท่อ และทำการทดสอบโดย การต่อท่อจากส่วนที่จะทำการทดสอบขึ้นไปตามแนวตั้ง 3 เมตร และเติมน้ำจนเต็มระดับสูงสุด ทิ้งไว้เป็นเวลา 60 นาที
- ท่อระบายน้ำทิ้งภายนอกใช้ท่อ PVC. ตามมาตรฐาน มอก.81-2529 พร้อมกับมีบ่อ ที่ได้มาตรฐานฝาปิด คสล. มีหูจับในทุกตำแหน่งที่มีการบรรจบท่อ ทุกตำแหน่งที่มีการหักเลี้ยว และในตำแหน่งสุดท้ายก่อนระบายลงสู่ท่อระบายน้ำสาธารณะ โดยระยะห่างของบ่อพักต้องไม่เกินกว่า 6 เมตร

- อุปกรณ์ประตุน้ำให้ใช้ CLASS 125 IB. STEM PRESSURE RATING
- มาตรฐานน้ำจะเป็นไปตามมาตรฐานของการประปาส่วนภูมิภาค
- การจ่ายน้ำประปาให้กับเครื่องสุขภัณฑ์ที่ต้องใช้สายอ่อนอย่างดี ภายนอกหุ้มด้วยพลาสติก และให้ใส่ ANGLE STOP VALVE พร้อมมีฝาทรงรูปพลาสติกปิดผนึกทุกจุด
- อุปกรณ์ดักกลิ่นชนิด P-TRAP ให้ใส่เข้ากับช่องระบายน้ำที่พื้น (FD) และอ่างอาบน้ำ (BT) ทุกจุด
- ท่อโสโครก(S) และท่อน้ำทิ้ง(W) ให้เดินด้วย SLOPE อย่างน้อย 1:50 ส่วนท่อระบายน้ำทิ้งใช้ท่อ PVC.ภายนอกอาคาร ให้เดินด้วย SLOPE อย่างน้อย 1:200
- การทดสอบ และการเดินท่อน้ำระบบสุขาภิบาลให้เป็นไปตามที่ระบุในแบบ หรือในรายการประกอบแบบนี้ ส่วนที่นอกเหนือ จากนี้ให้เป็นไปตามมาตรฐาน การเดินท่อน้ำภายในอาคาร ของ วสท.1004-16

วิศวกรกรรมการ
 ลงชื่อ.....
 ลงชื่อ.....
 ลงชื่อ.....
 วันที่ 22 เดือน พ.ย. พ.ศ. ๒๕๖๒

PROJECT NAME :

คณิศรสุตติมาโรช

Owner

โรงพยาบาลเวียงสา

LOCATION :

โรงพยาบาลเวียงสา อ.เวียงสา

จ.น่าน

DISIGN DIRECTOR :

นายสุภกรธิชัย คนสูง

094-6037474

ARCHITECT :

STRUCTURAL ENGINEER:

นายปิ่นทิติ ทองคำ

สย.11987

SUPERVISING ENGINEER:

DRAWING TITLE :

รายการประกอบแบบสุขาภิบาล

APPROVED BY

FILE NO.

SUB TOTAL

DRAWING NO.

GRAND TOTAL

30

DATE: 7/4/2566

NOTES : 1. วัสดุที่ใช้ในงานนี้ให้เป็นไปตามที่ระบุในแบบ
 2. CONSTRUCTION WORKS AS PER THIS DRAWING SHALL COMMENCE ONLY AFTER OBTAINING PERMISSION FROM

PROJECT NAME :

คลินิกสูตินารีเวช

Owner

โรงพยาบาลเวียงสา

LOCATION :

โรงพยาบาลเวียงสา อ.เวียงสา
จ.น่าน

DISIGN DIRECTOR :


นายสุภกรธิชัย คนสูง
094-6037474

ARCHITECT :

STRUCTURAL ENGINEER:


นายบัณฑิต ทวงคำ
สย.11987

SUPERVISING ENGINEER:

DRAWING TITLE :

แปลนสุขาภิบาล

APPROVED BY

FILE NO.

SUB TOTAL

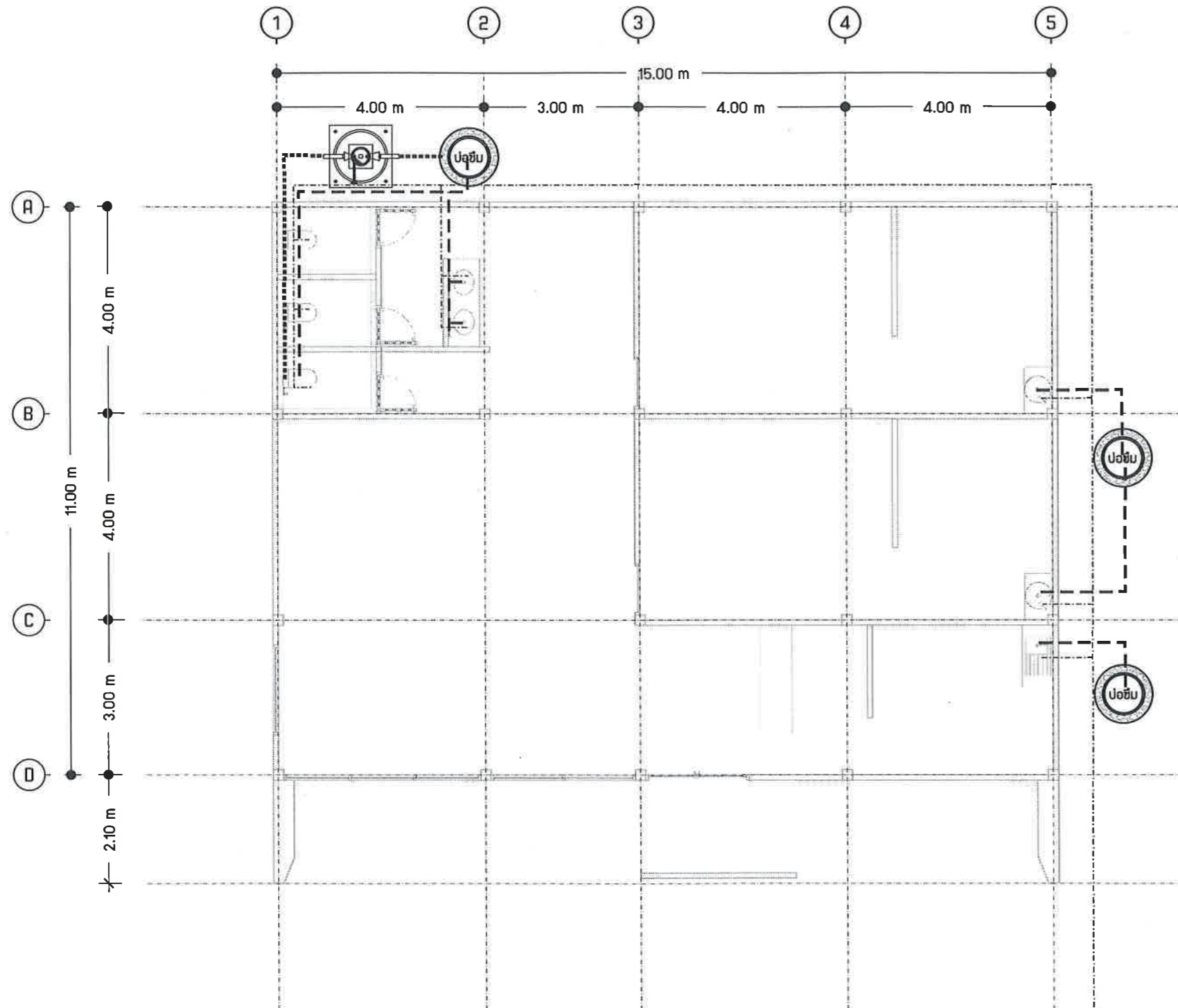
DRAWING NO.

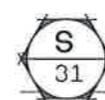
GRAND TOTAL

31

DATE: 7/4/2566

NOTES : 1. วิศวกรผู้ออกแบบขอสงวนลิขสิทธิ์ในผลงาน
CONSTRUCTION WORKS AS PER THIS DRAWING SHEET
CONFIDENTIALITY AFTER OBTAINING PERMISSION FROM



 แปลนสุขาภิบาล
Scale 1:100

FROM MWR

คณะกรรมการ

ลงชื่อ.....ประธานกรรมการ

ลงชื่อ.....กรรมการ

ลงชื่อ.....กรรมการ

วันที่.....เดือน.....พ.ศ.

PROJECT NAME :

คลินิกสูติเวช

Owner

โรงพยาบาลเวียงสา

LOCATION :

โรงพยาบาลเวียงสา อ.เวียงสา
จ.น่าน

DISIGN DIRECTOR :

(Signature)
นายสุภกริชชัย คนสูง
094-6037474

ARCHITECT :

STRUCTURAL ENGINEER:

(Signature)
นายบัณฑิต ทอคำ
สย.11987

SUPERVISING ENGINEER:

คณะกรรมการ
ลงชื่อ.....ประธานกรรมการ
ลงชื่อ.....กรรมการ
ลงชื่อ.....กรรมการ
วันที่...๑๕...เดือน...พ.ย...พ.ศ...๖๖

DRAWING TITLE :

แบบขยายบ่อกรอง-บ่อซึม

APPROVED BY

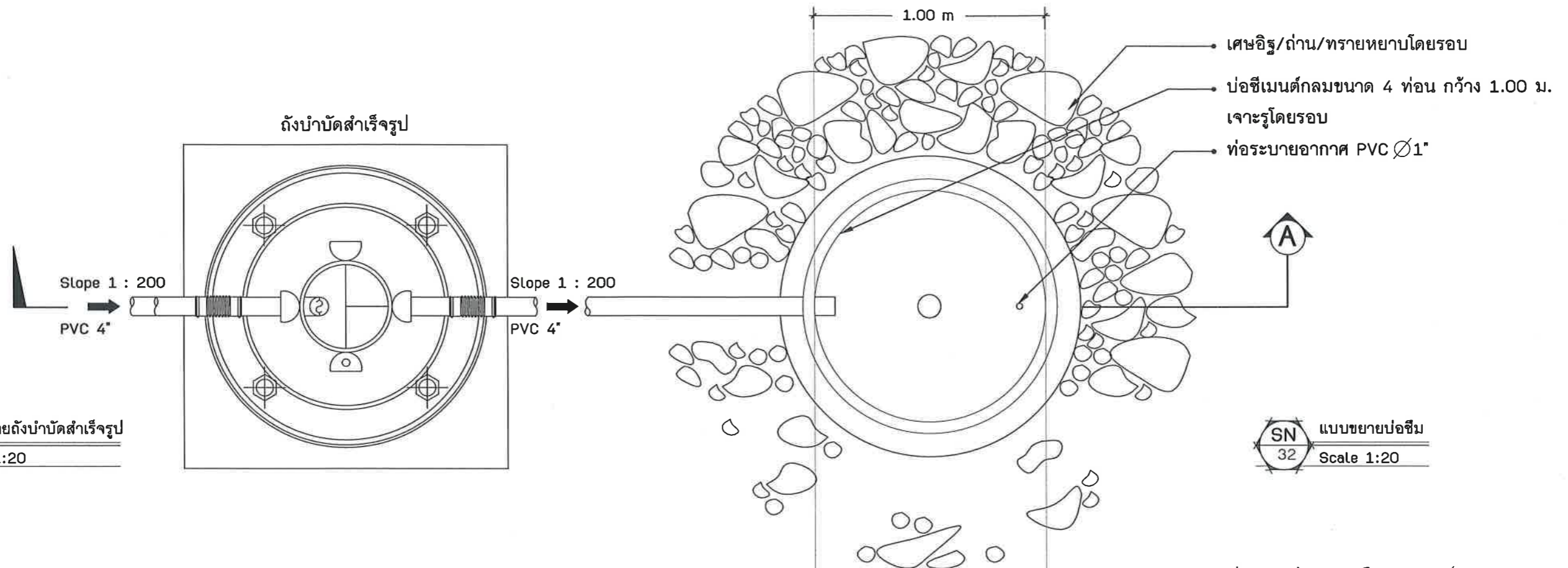
FILE NO. SUB TOTAL

DRAWING NO. GRAND TOTAL

32

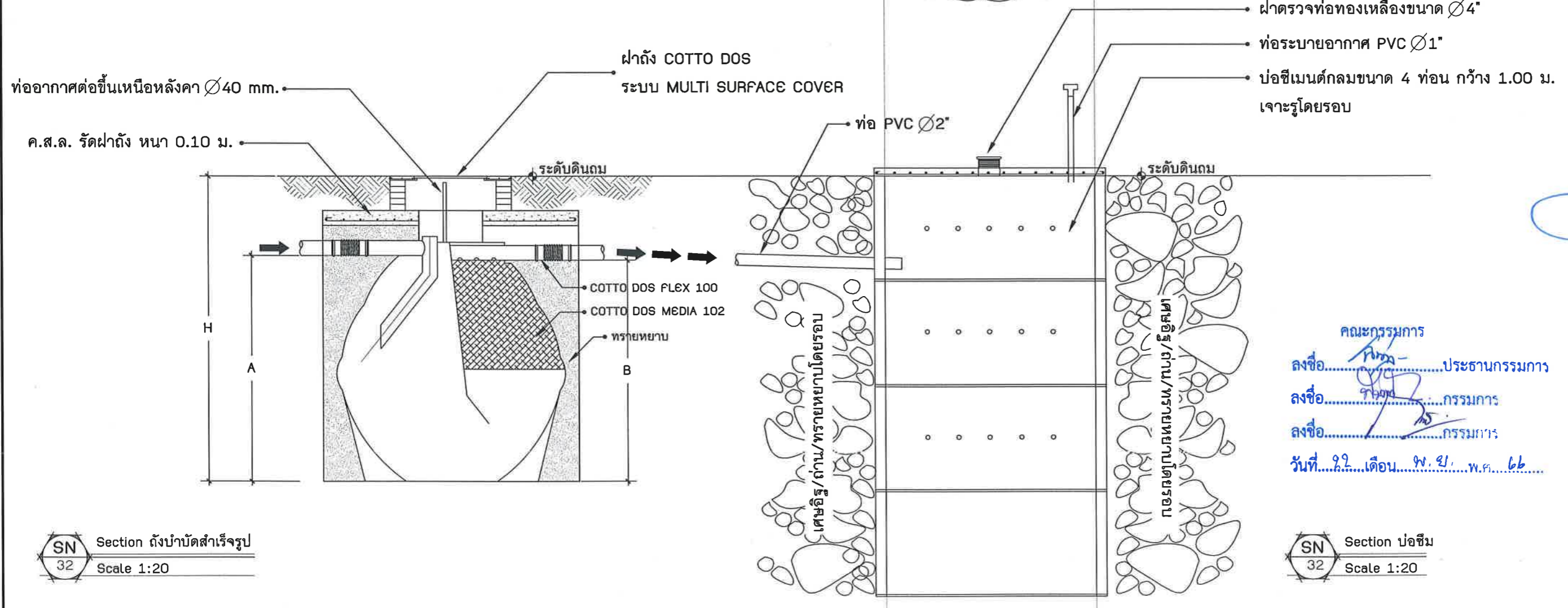
DATE : 7/4/2566

NOTES : วิศวกรรับมอบหมายให้จัดทำแบบแปลน
CONSTRUCTION WORKS PER THIS DRAWING SHALL
COMMERCE ONLY AFTER OBTAINING PERMISSION FROM



SN 32 แบบขยายถังบำบัดสำเร็จรูป Scale 1:20

SN 32 แบบขยายบ่อซึม Scale 1:20



SN 32 Section ถังบำบัดสำเร็จรูป Scale 1:20

SN 32 Section บ่อซึม Scale 1:20